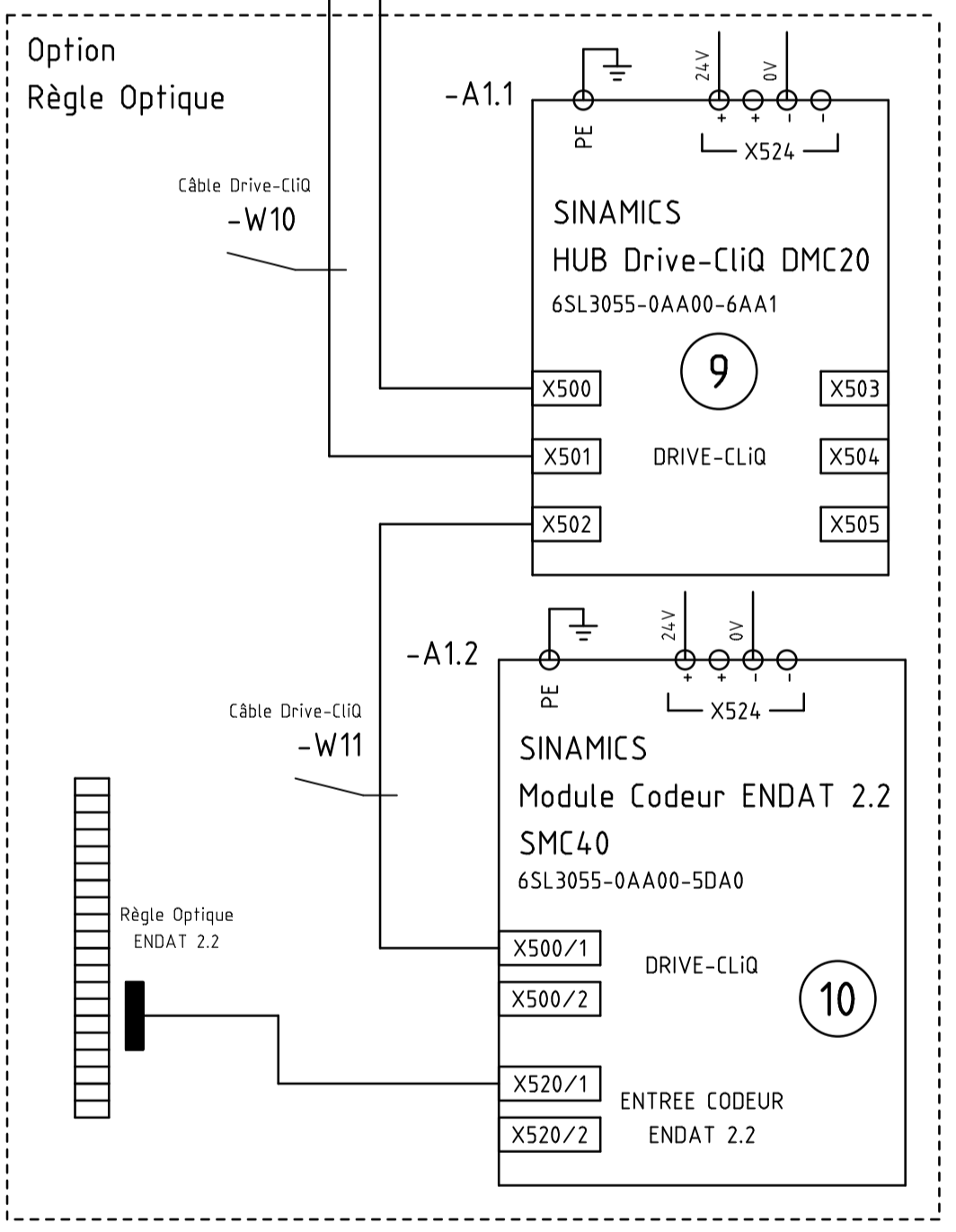
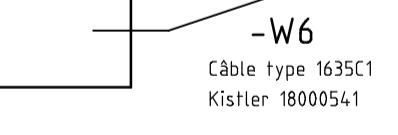
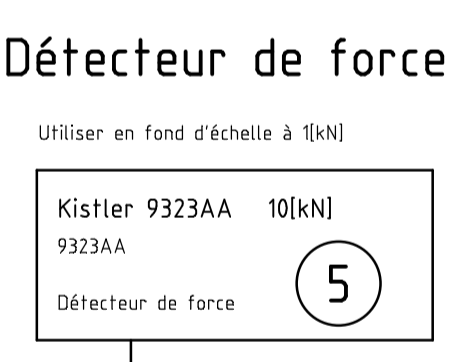
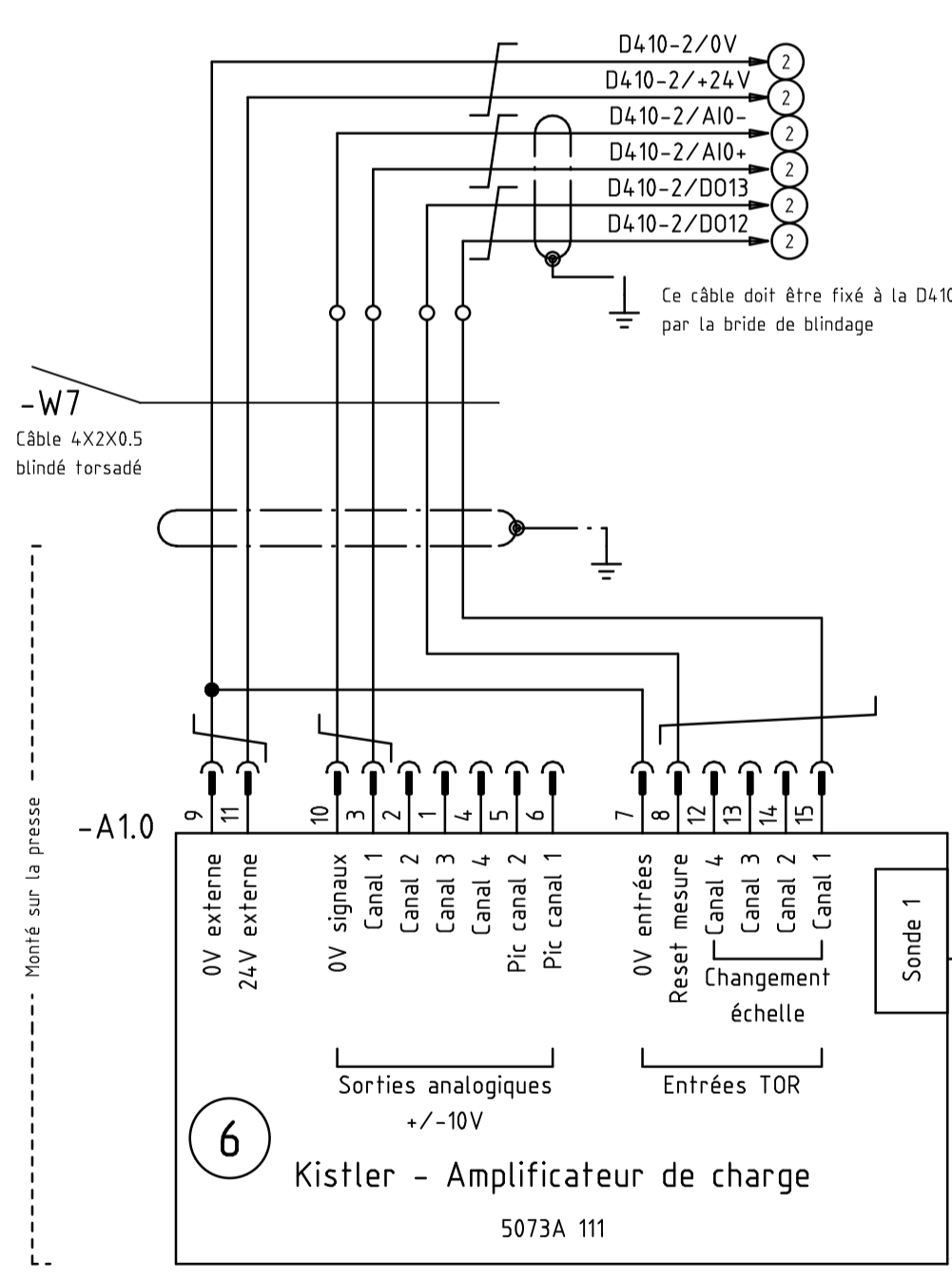
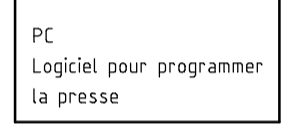
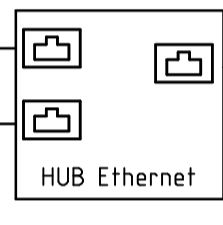
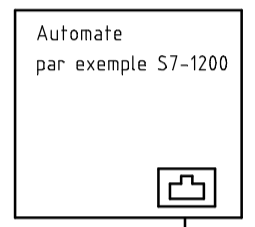
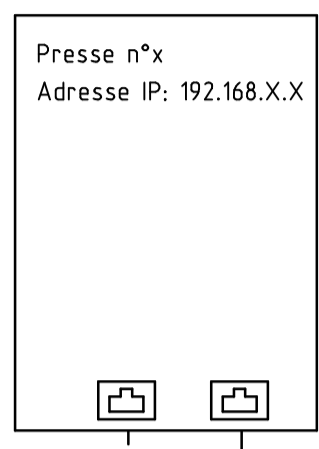
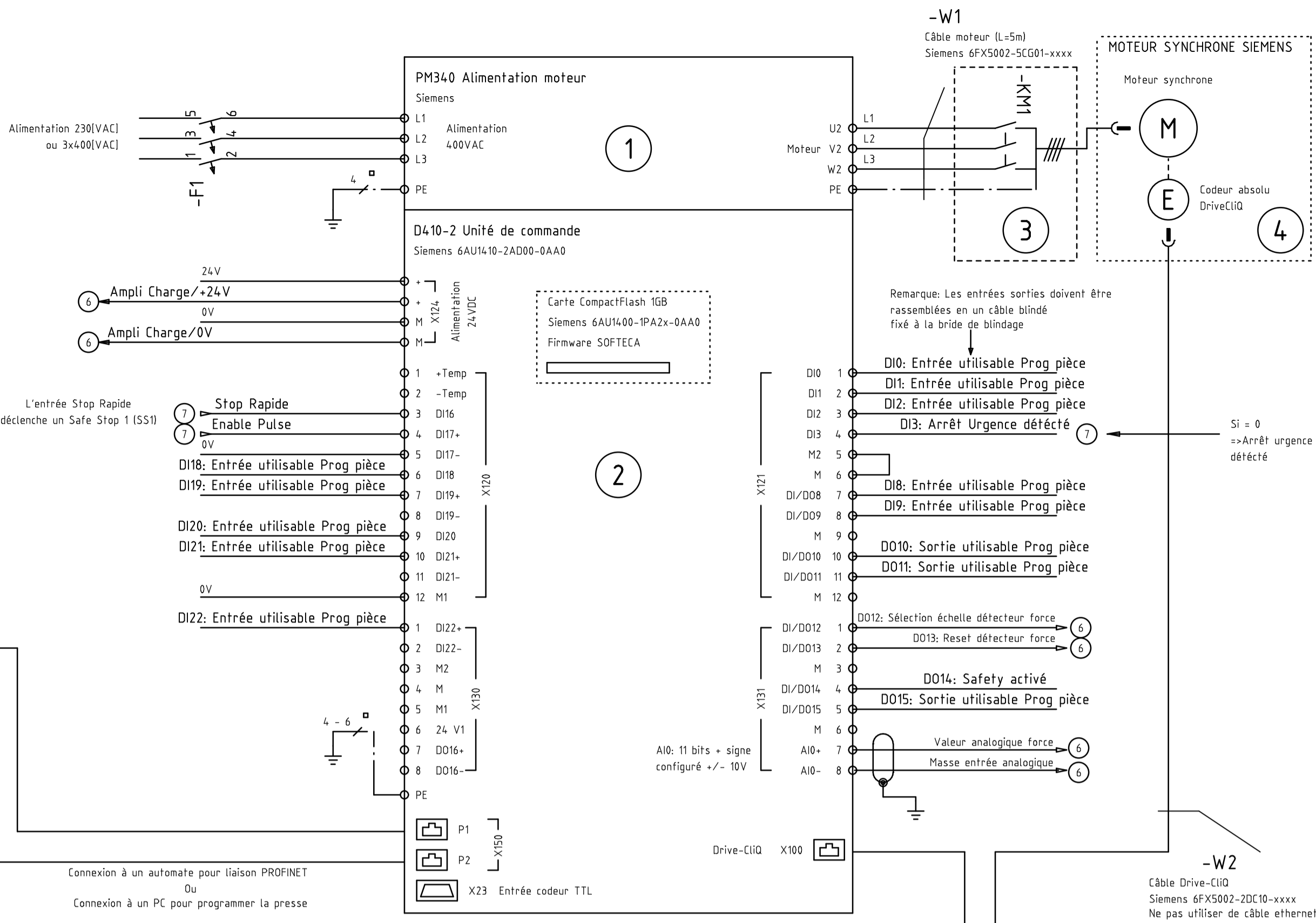
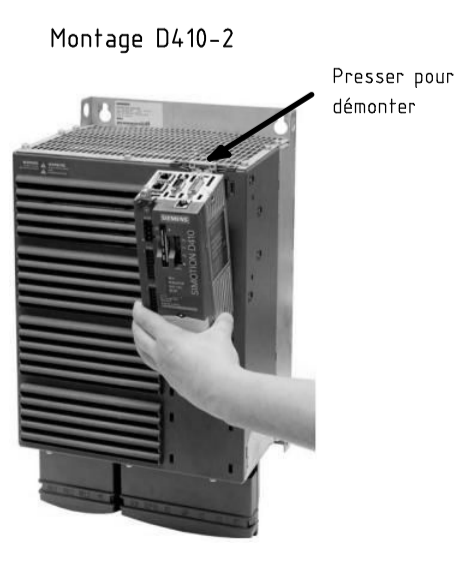
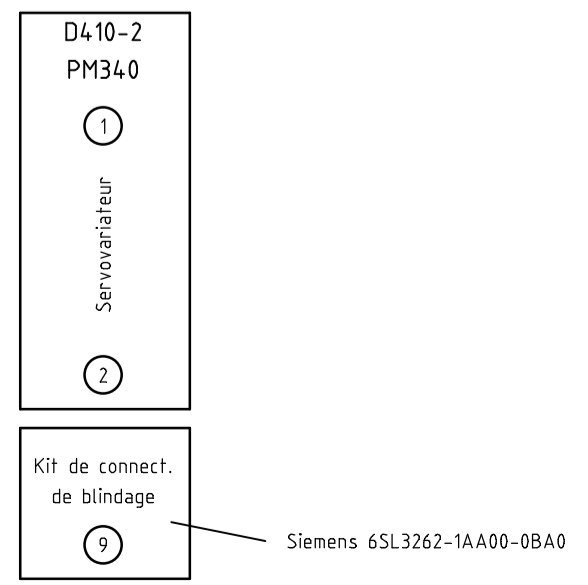


- Câbles fournis**
- W1: Câble moteur (L=X(m))
 - W2: Câble Drive-CLiQ (L=X(m))
 - W6: Câble coaxial Kistler
 - W7: Câble amplificateur de charge
- En option
- W10: Câble drive cliq
 - W11: Câble drive cliq



8 Implantation



7 Exemple d'arrêt d'urgence: Catégorie SIL3

