

SCHEMA ELECTRIQUE

Schéma EXEMPLE

Août 2006

Previous page	
Next page	1
=	
+	

c	-----	-----	Date	04.06.2004
b	-----	-----	TreatHse	20.08.2006
a	-----	-----	Checked	-----
Modif	Date	Name	Norm	

Client	SOFTECA SA	-----
	AUTOMATION	
Replaced by:	Replace:	Original:

Schéma exemple
Page de garde

Groupe 0	Schéma électrique	Page 0
		30 Fl.

DESCRIPTION METHODE NUMEROTATION

Type de tension :

- 1 : Tension >230 VAC
- 2 : Tension 230 VAC
- 3 : Tension de commande 24 VDC
- 4 : Tension analogique

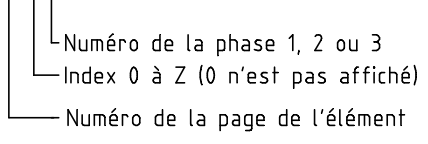
Numérotation des fils:

Alimentation principal raccordé L1 / L2 / L3

Entrées / Sorties API : DI**.* ou DO**.*

Alimentation E/S: +24V +E**.* , 0V -E**.* ou -A**.* ou K**.*

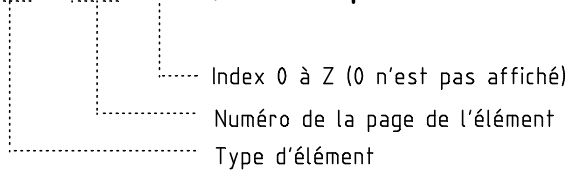
Distribution 230VAC: L****.*



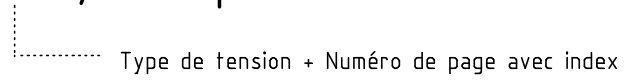
Autres: Numéro de la page suivi d'un indice 0 à Z
 ****.* ex. 125.3, 357.D ou 564 = 564.0

Distribution de Neutre: NXXX XXX=> Numéro de page + indice

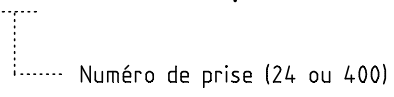
Elements : ** **.* , exemple : KA460.5



Borniers : X * * , exemple : XPOD3 ou XA2

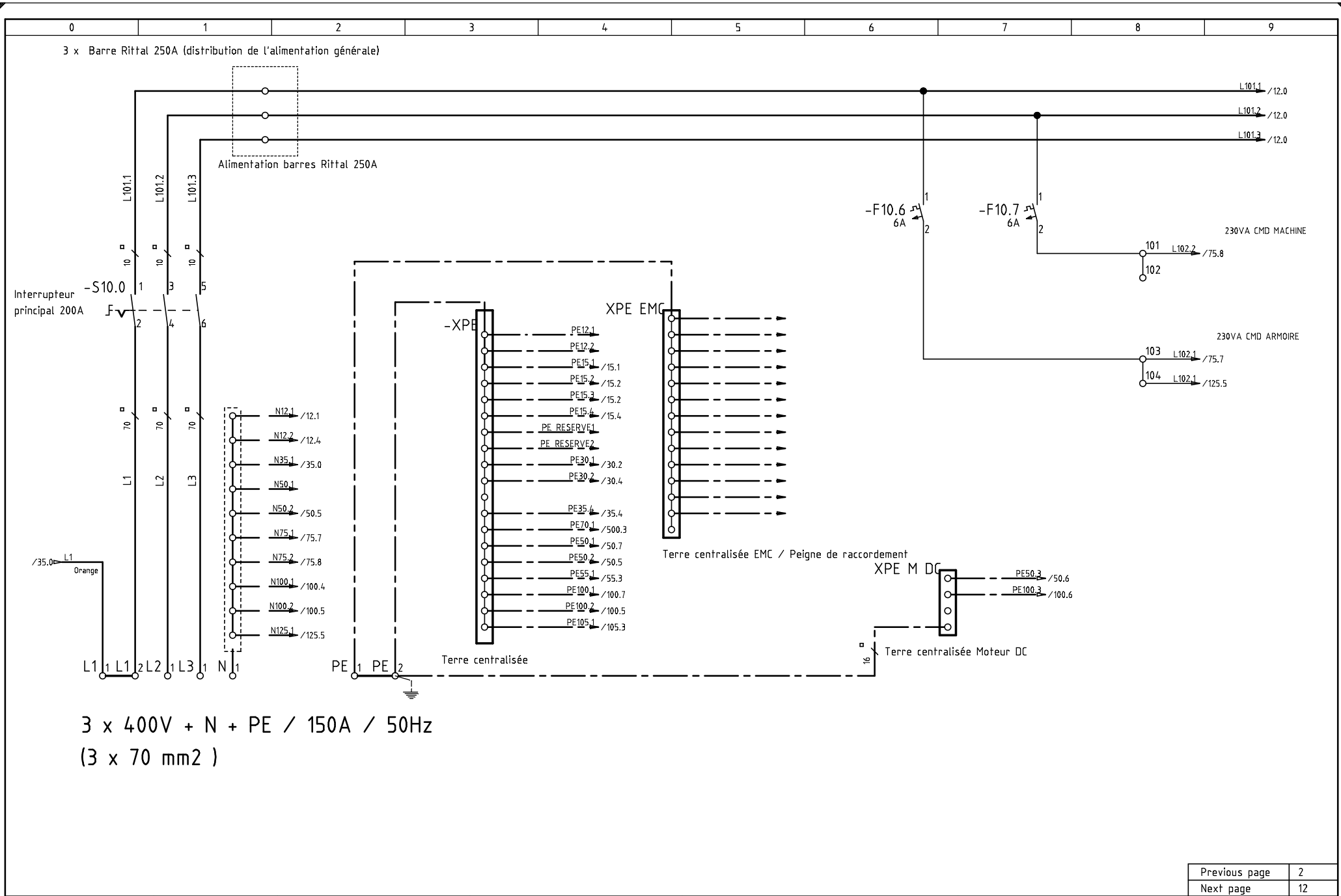


Prises : X *.*.* , exemple : XS3.400



Index

<p>PAGE 0 : Page de garde</p> <p>PAGE 1 : DESCRIPTION METHODE NUMEROTATION</p> <p>PAGE 2 : INDEX</p> <p>PAGE 5 : Implantation</p> <p>PAGE 10 : Alimentation principal</p> <p>PAGE 12 : Ventilation Armoire</p> <p>PAGE 15 : Alimentation drive ABB</p> <p>PAGE 20 : Ventilateur moteur</p> <p>PAGE 25 : Ventilateur Drive ABB</p> <p>PAGE 30 : Alimentation 24VDC / 10A</p> <p>PAGE 50 : Drive ABB No 1 Dérouleur</p> <p>PAGE 55 : Entrées analogique Drive ABB No1</p> <p>PAGE 56 : Barrière de mesure</p> <p>PAGE 60 : Sortie analogique Drive ABB No1</p> <p>PAGE 65 : Entrées digitales Drive ABB No 1</p> <p>PAGE 70 : Sorties Digitales Drive ABB No1</p> <p>PAGE 75 : Commande 1 Dérouleur</p> <p>PAGE 80 : Commande 2 Dérouleur</p> <p>PAGE 100 : Drive ABB No2 Cisaille</p> <p>PAGE 105 : Entrées analogique Drive ABB No2</p> <p>PAGE 110 : Sortie analogique Drive ABB No2</p>	<p>PAGE 115 : Entrées digitales Drive ABB No 2</p> <p>PAGE 120 : Sorties Digitales Drive ABB No2</p> <p>PAGE 125 : Commande 1 Cisaille</p> <p>PAGE 500 : Relais de sécurité</p> <p>PAGE 505 : Boucle stop d'urgence 1</p> <p>PAGE 505 : Boucle stop d'urgence 2</p> <p>PAGE 1000..1010 : Borniers</p>
---	---

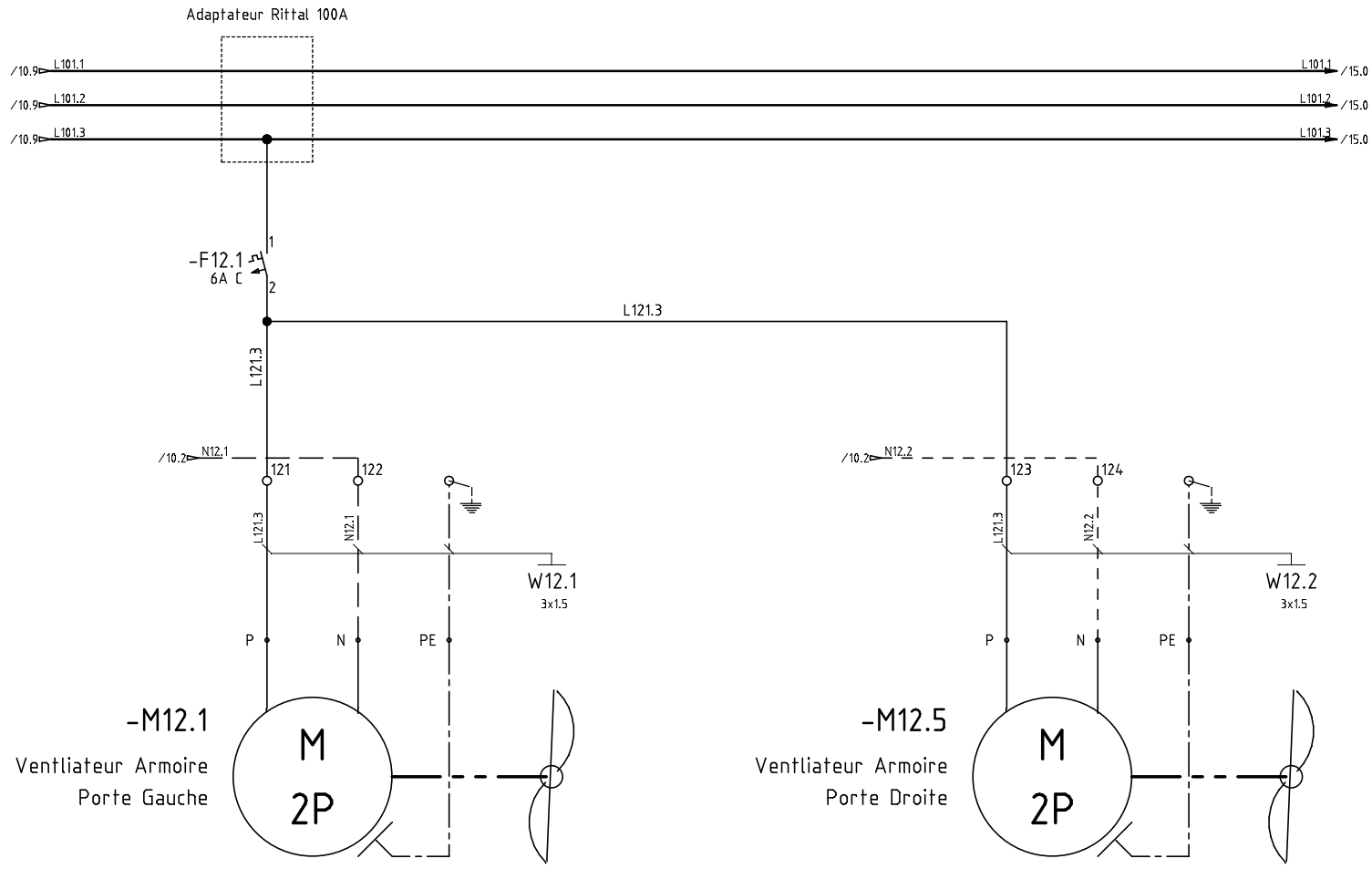


c	-----	Date	09.08.2006
b	-----	Treatise	20.08.2006
a	-----	Checked	-----
Modif	Date	Name	Norm

Client	SOFTECA SA
Replaced by:	Replaced:
Original:	AUTOMATION

Schéma exemple
Alimentation Principale

Previous page	2
Next page	12
Page	10
30 FL.	



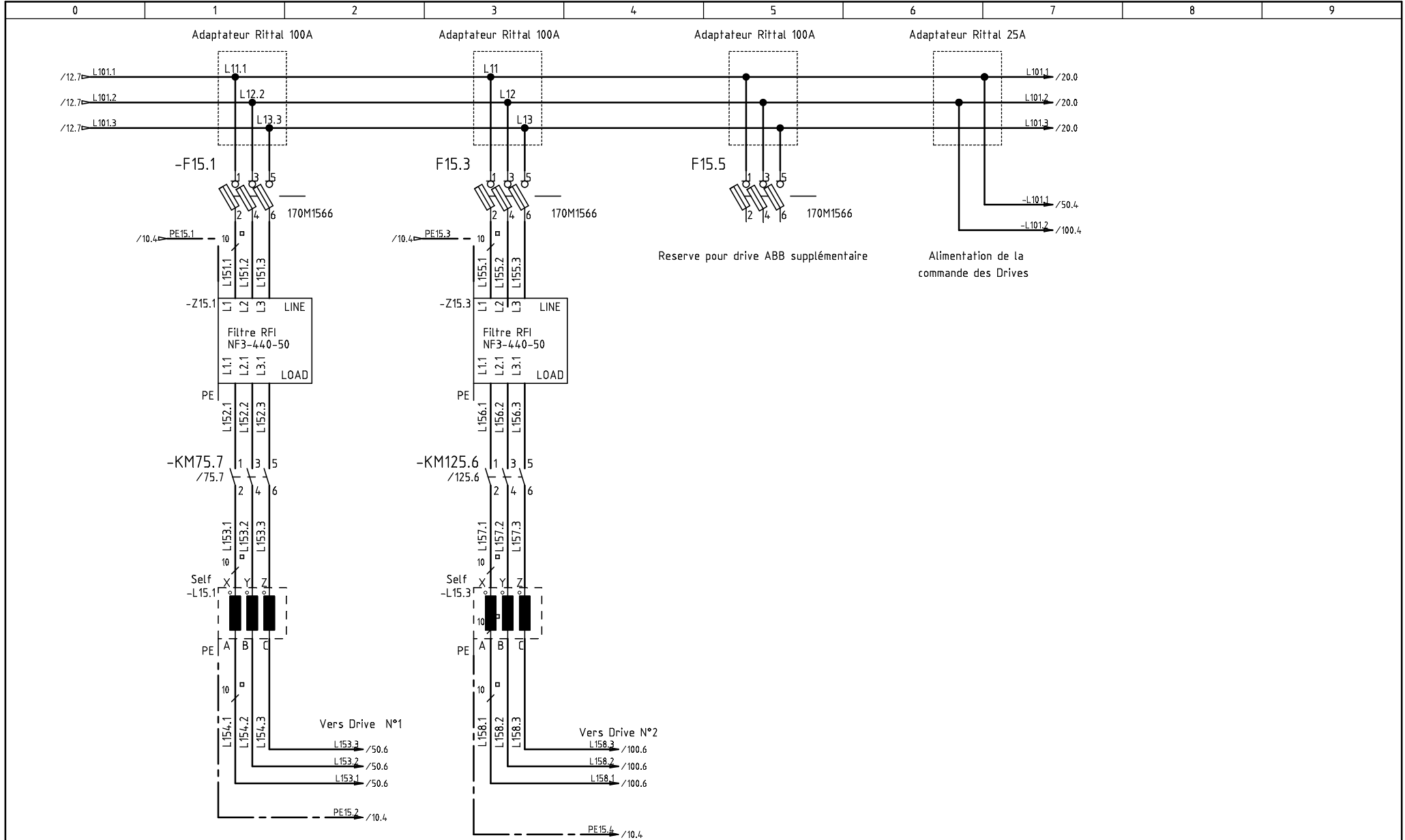
c	-----	Date	09.08.2006
b	-----	Treatise	20.08.2006
a	-----	Checked	-----

Client	SOFTECA SA AUTOMATION
Replaced by:	Replace:
Original:	

Schéma exemple
Ventilation Armoire

Groupe 0	Schéma électrique	Page 12	
		30 Fl.	

Previous page	10
Next page	15
=	
*	



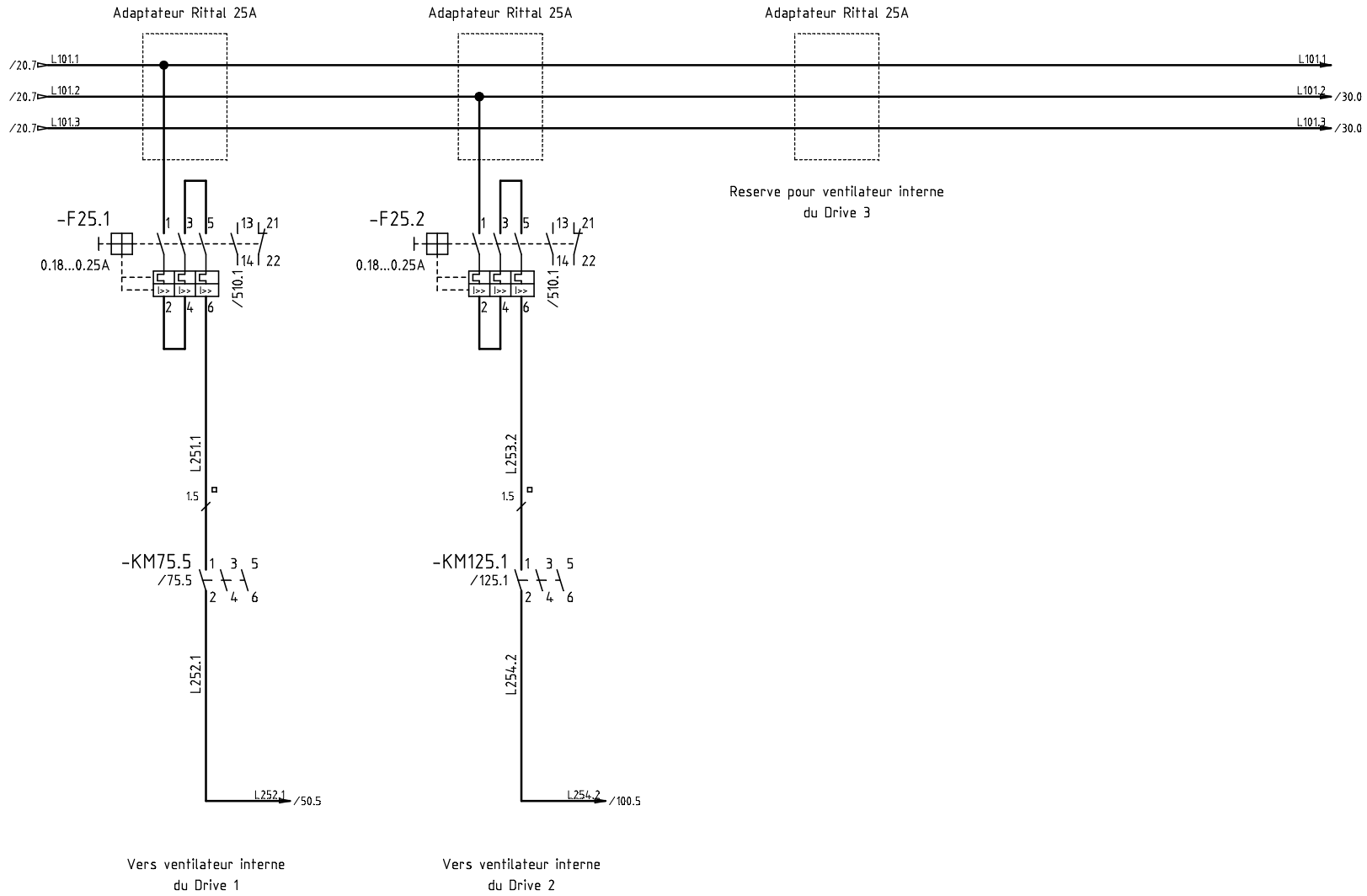
c	-----	Date	09.08.2006
b	-----	Treatise	20.08.2006
a	-----	Checked	-----
Modif	Date	Name	Norm

Client	SOFTECA SA
Replaced by:	Replace:
Original:	

Schéma exemple
Alimentation Drive ABB

Group 0	Schéma électrique	Page 15
		30 FL.

Previous page	12
Next page	20
=	
*	



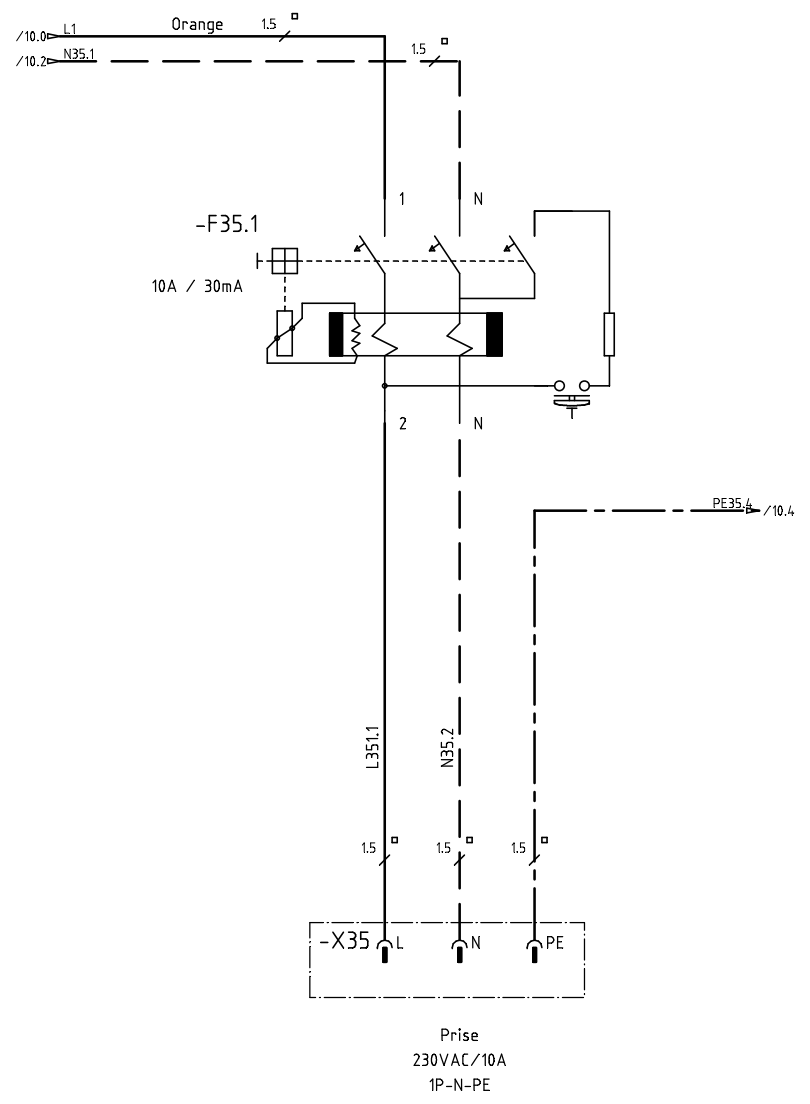
c	Date	09.08.2006
b	Traiteuse	20.08.2006
a	Checked	
Modif	Date	Name

Client	SOFTECA SA AUTOMATION
Replaced by:	Replace:
	Original:

Schéma exemple
Ventilateur Drive ABB

Groupe 0	Schéma électrique	Page 25	30 Fl.
----------	-------------------	---------	--------

Previous page	20
Next page	30
=	
*	



c	-----	-----	Date	09.08.2006
b	-----	-----	Treatise	20.08.2006
a	-----	-----	Checked	-----
Modif	Date	Name	Norm	

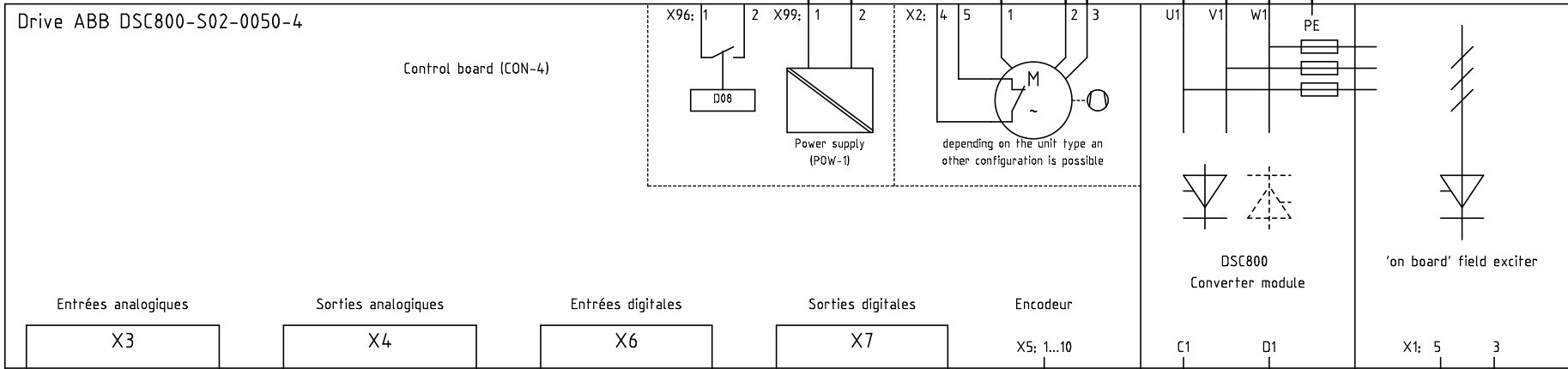
Client	SOFTECA SA	AUTOMATION
Replaced by:	Replace:	Original:

Schéma exemple
Prise de service

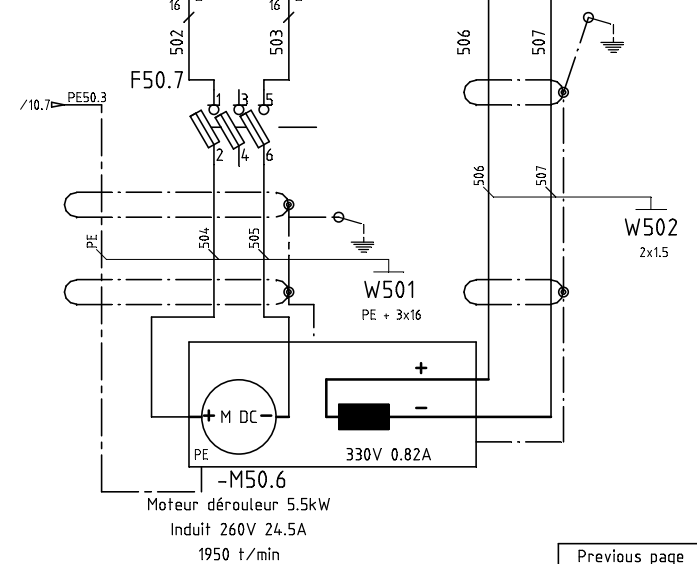
Group 0	Schéma électrique	Page 35
		30 Fl.

Previous page	30
Next page	50
=	
*	

-A50.0



Entrées analogiques X3 /55.1
 Sorties analogiques X4 /60.1
 Entrées digitales X6 /65.1
 Sorties digitales X7 /70.1
 Encodeur X5: 1...10



Moteur dérouleur 5.5kW
 Induit 260V 24.5A
 1950 t/min

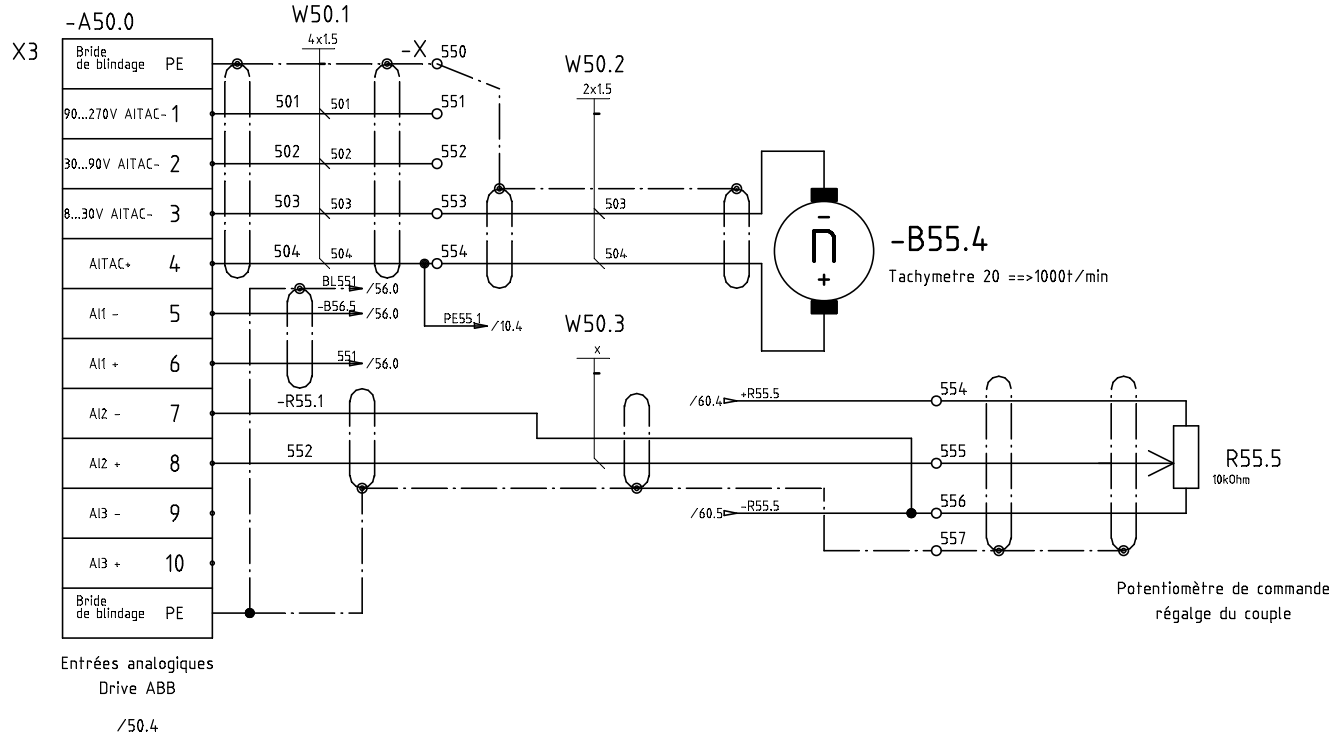
c	-----	-----	Date	09.08.2006
b	-----	-----	Treatise	20.08.2006
a	-----	-----	Checked	-----
Modif	Date	Name	Norm	

Client	SOFTECA SA	AUTOMATION
Replaced by:	Replace:	Original:

Schéma exemple
 Drive ABB N°1 Dérouleur

Group 0	Schéma électrique	Page 50
		30 Fl.

Previous page	35
Next page	55
=	
*	



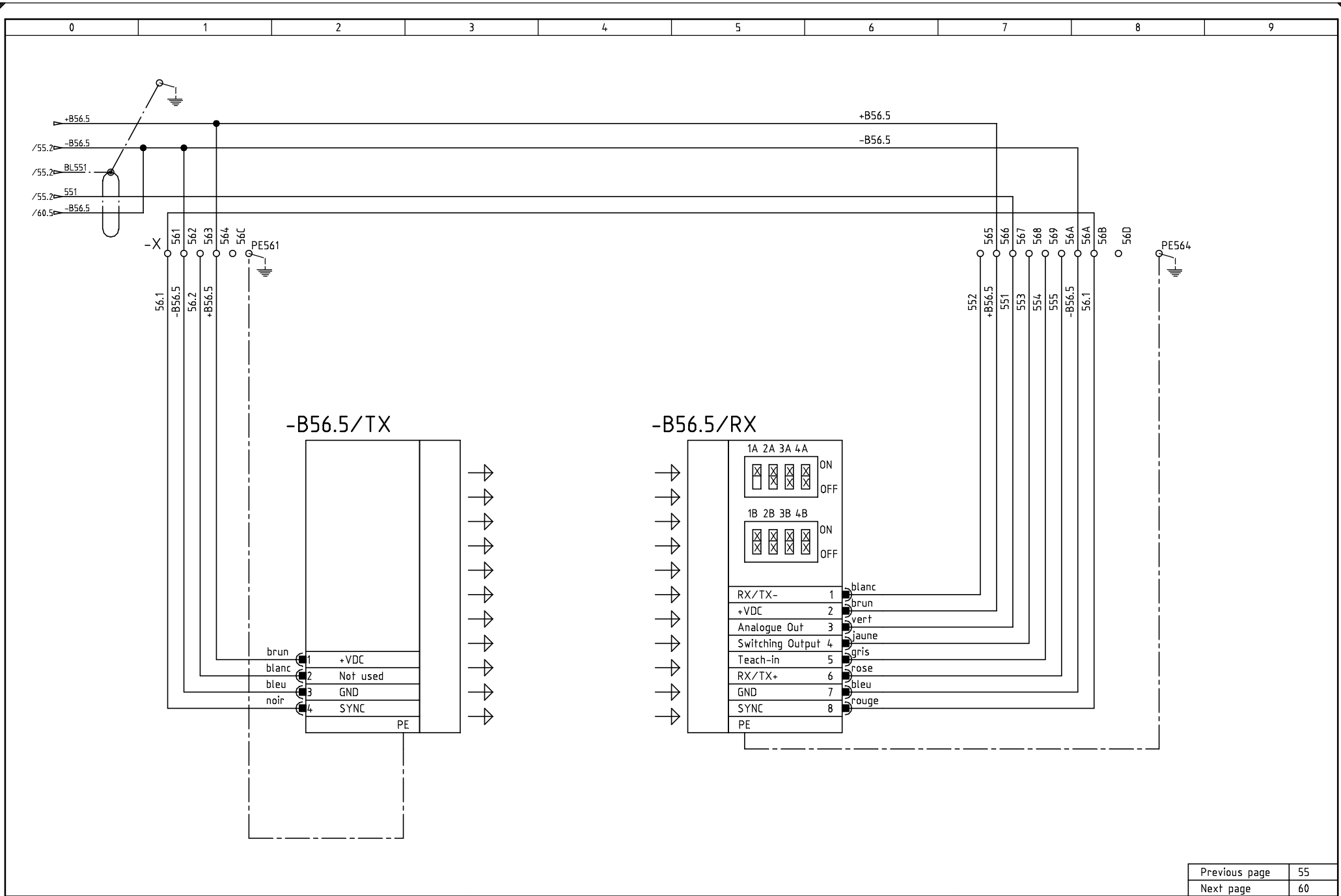
c	-----	-----	Date	09.08.2006
b	-----	-----	Treatise	20.08.2006
a	-----	-----	Checked	-----
Modif	Date	Name	Norm	

Client	SOFTECA SA	AUTOMATION
Replaced by:	Replace:	Original:

Schéma exemple
Entrées analogiques Drive ABB N°1

Groupes	0	Schéma électrique	Page 55
			30 Fl.

Previous page	50
Next page	56
=	
*	



Previous page	55
Next page	60
=	
*	

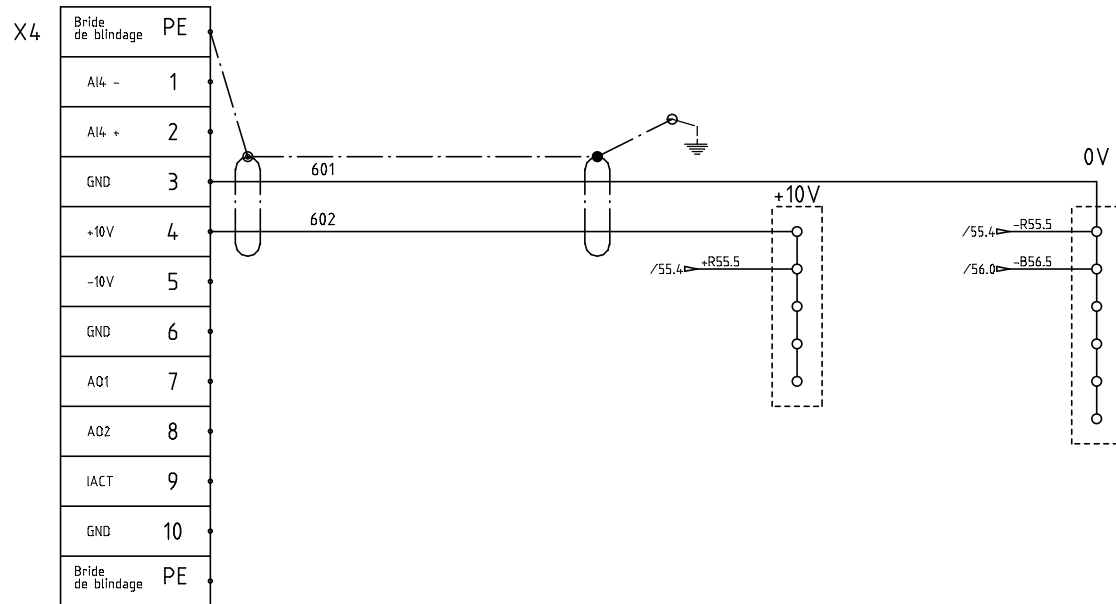
c	-----	Date	09.08.2006
b	-----	Treatise	20.08.2006
a	-----	Checked	-----
Modif	Date	Name	Norm

Client	SOFTECA SA	AUTOMATION
Replaced by:	Replace:	Original:

Schéma exemple
Barrière de mesure

Page	56
30 Fl.	
Page	56
30 Fl.	

-A50.0



Sorties analogiques
Drive ABB
/50.4

c	-----	-----	Date	09.08.2006
b	-----	-----	Treatise	20.08.2006
a	-----	-----	Checked	-----
Modif	Date	Name	Norm	

Client	SOFTECA SA	AUTOMATION
Replaced by:	Replace:	Original:

Schéma exemple
Sorties analogiques Drive ABB N°1

Groupes	0	Schéma électrique	Page 60
			30 Fl.

Previous page	56
Next page	65
=	
*	

-A50.0

X6

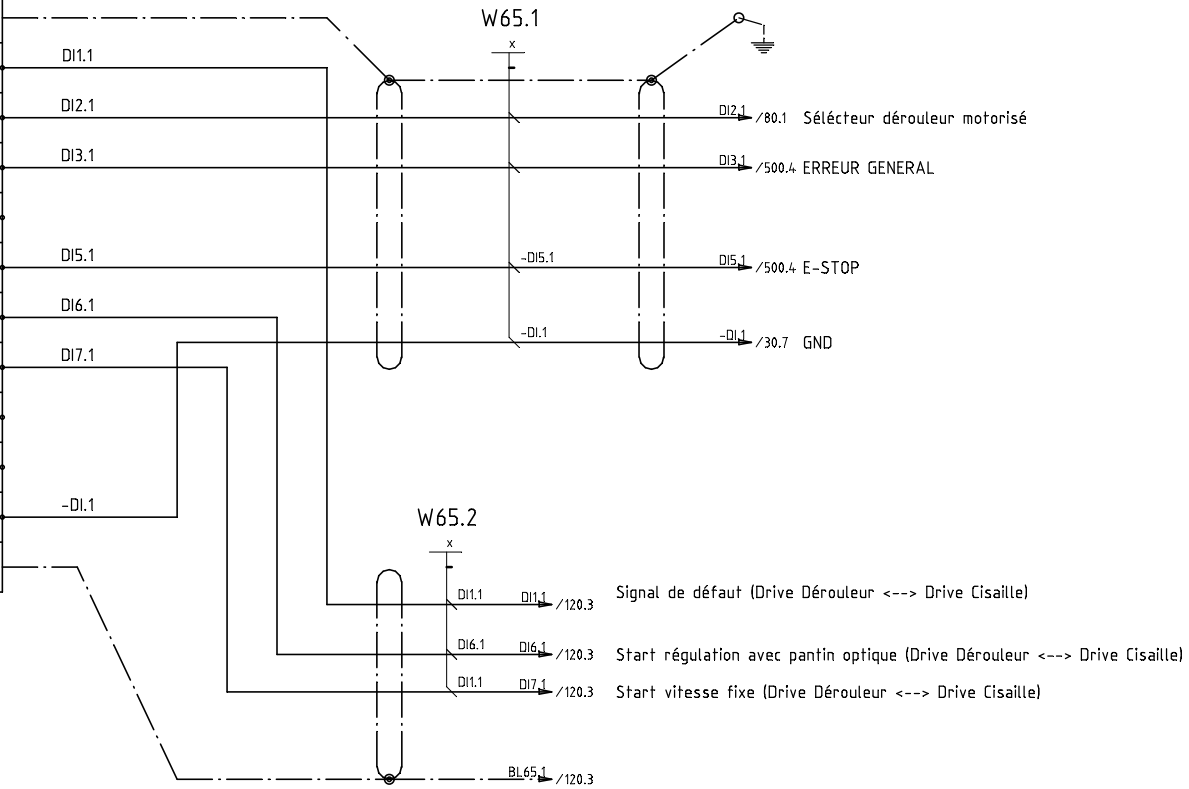
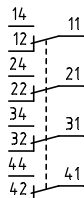
Bride de blindage	PE
DI1	1
DI2	2
DI3	3
DI4	4
DI5	5
DI6	6
DI7	7
DI8	8
+24 V	9
GND	10
Bride de blindage	PE

Entrées digitales
Drive ABB
/50.4

W65.1

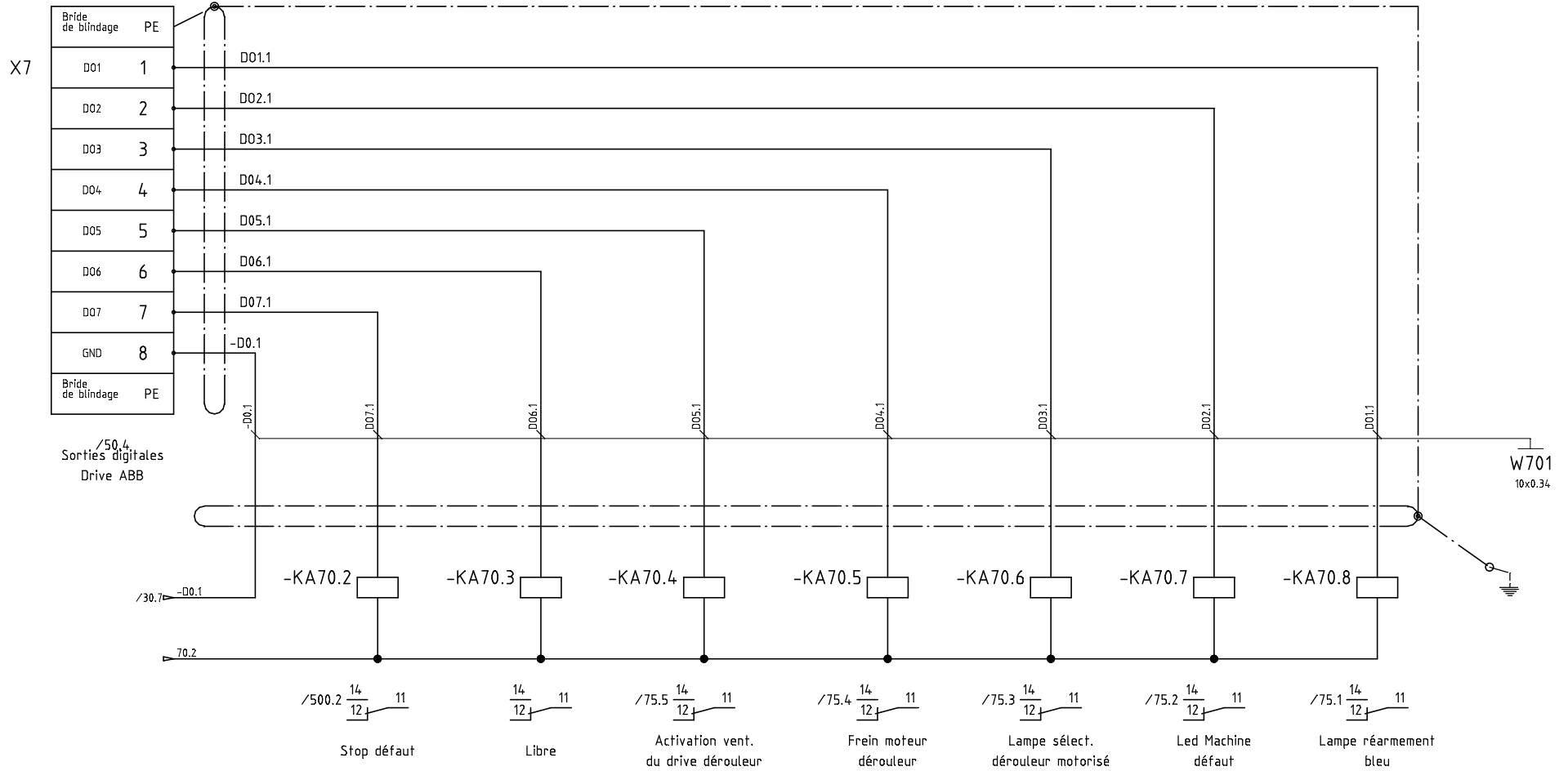
W65.2

-K65.0



DI1.1 /120.3 Signal de défaut (Drive Dérouleur <--> Drive Cisaille)
 DI6.1 /120.3 Start régulation avec pantin optique (Drive Dérouleur <--> Drive Cisaille)
 DI7.1 /120.3 Start vitesse fixe (Drive Dérouleur <--> Drive Cisaille)

-A50.0



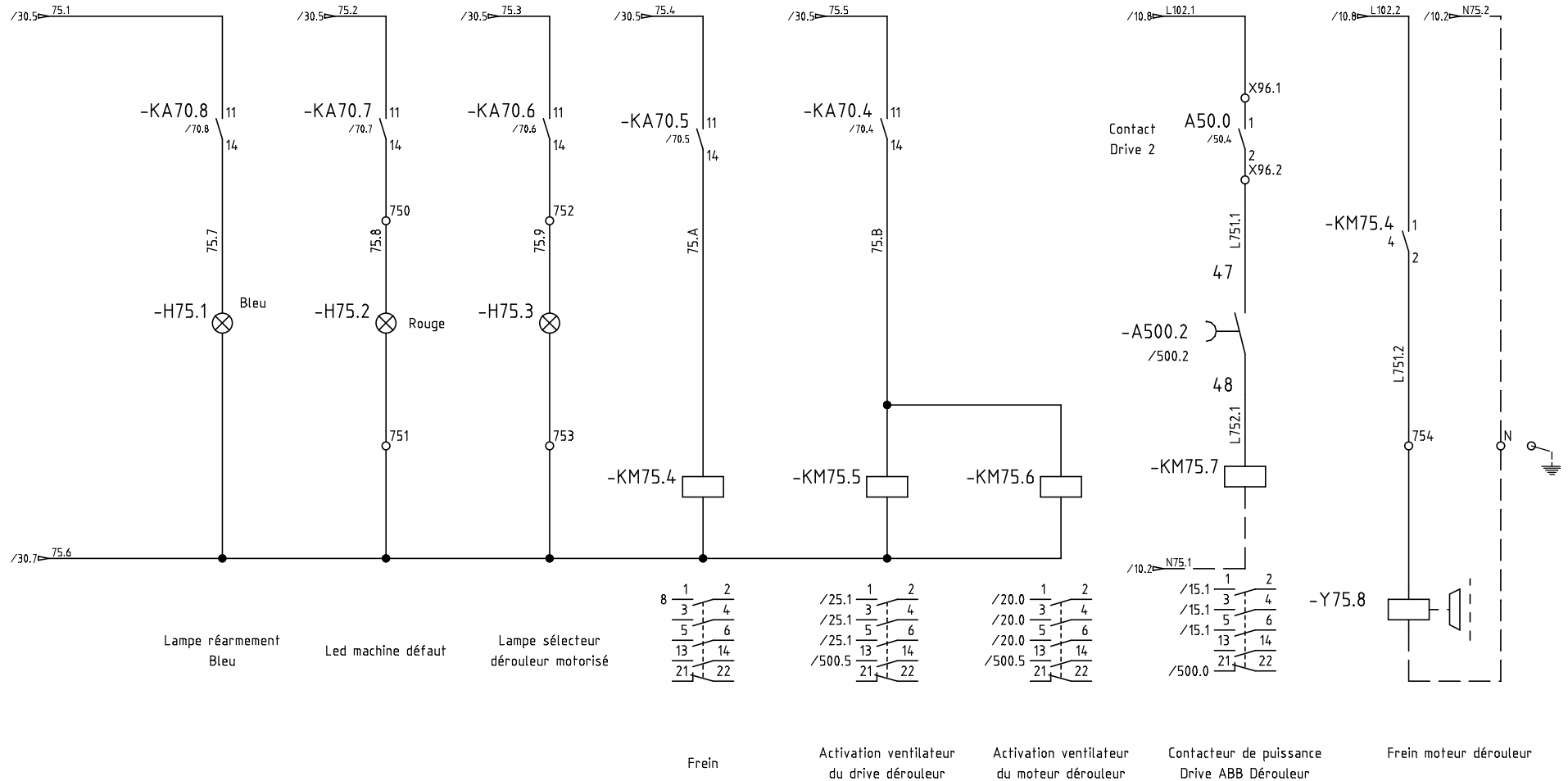
c	-----	-----	Date	09.08.2006
b	-----	-----	Treatise	20.08.2006
a	-----	-----	Checked	-----
Modif	Date	Name	Norm	

Client	SOFTECA SA	AUTOMATION
Replaced by:	Replace:	Original:

Schéma exemple
Sorties digitales Drive ABB N°1

Page	70
30 Fl.	
Groupe 0	Schéma électrique

Previous page	65
Next page	75
=	
*	



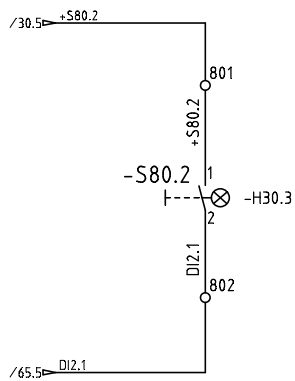
c	-----	-----	Date	09.08.2006
b	-----	-----	Treatise	20.08.2006
a	-----	-----	Checked	-----
Modif	Date	Name	Norm	

Client	SOFTECA SA
	AUTOMATION
Replaced by:	Replace:
	Original:

Schéma exemple
Commande 1 Dérouleur

Group 0	Schéma électrique	Page 75
		30 FL.

Previous page	70
Next page	80
=	
*	



Sélecteur dérouleur motorisé

Previous page	75
Next page	100
=	
*	

c	-----	-----	Date	09.08.2006
b	-----	-----	Treatise	20.08.2006
a	-----	-----	Checked	-----
Modif	Date	Name	Norm	

Client	SOFTECA SA _____		
	AUTOMATION		
Replaced by:	Replace:	Original:	

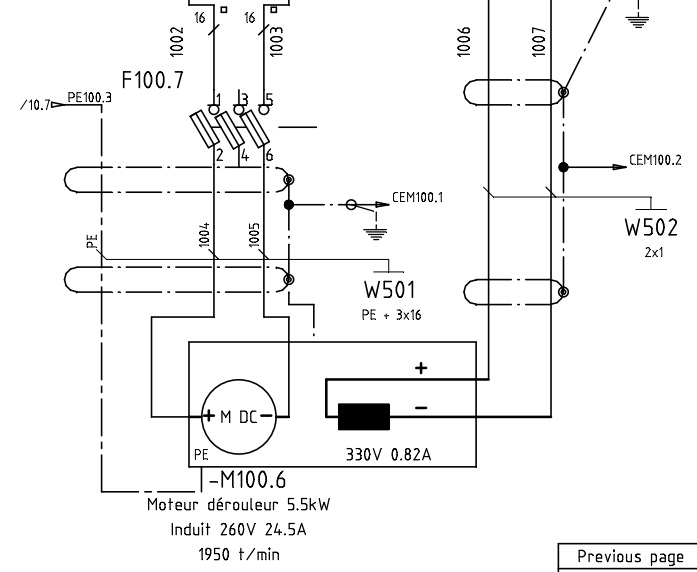
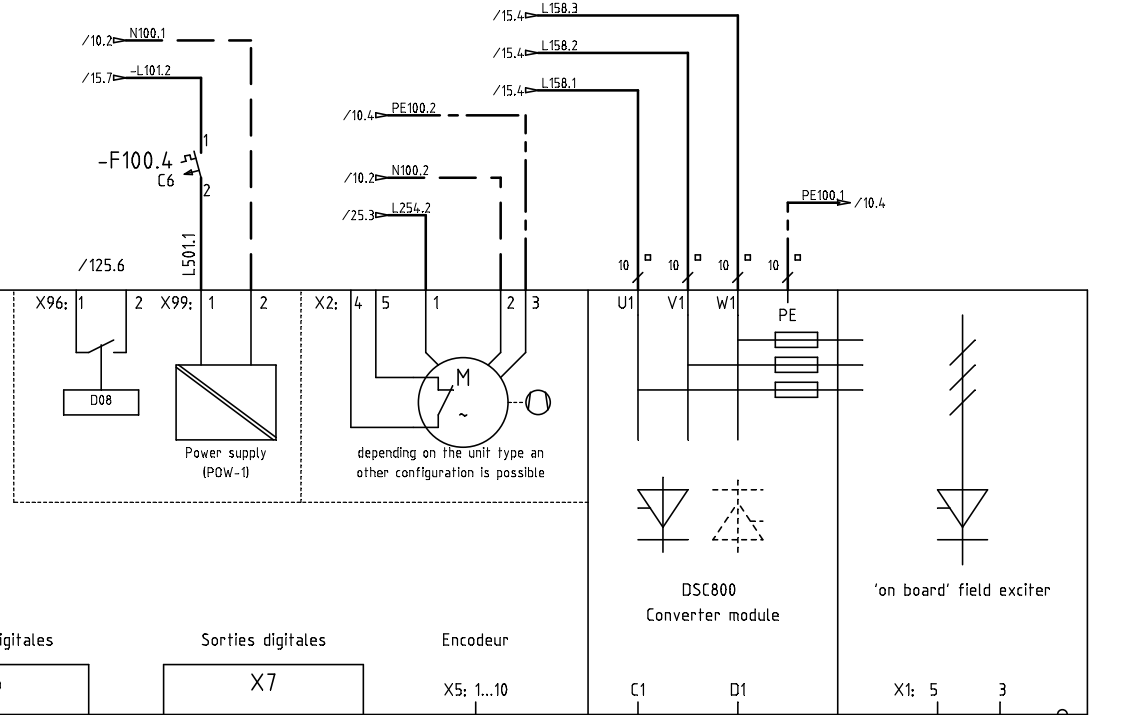
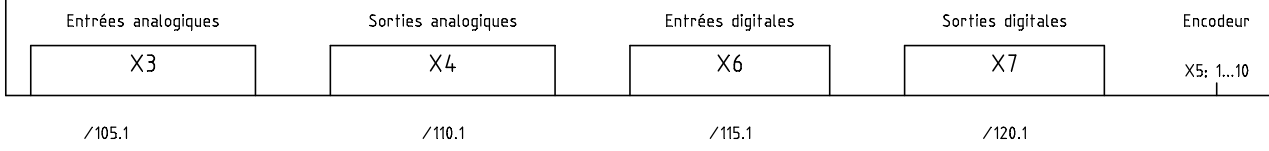
Schéma exemple
Commande 2 Dérouleur

Groupe 0	Schéma électrique	Page 80
		30 Fl.

-A100.0

Drive ABB DSC800-S02-0050-4

Control board (CON-4)

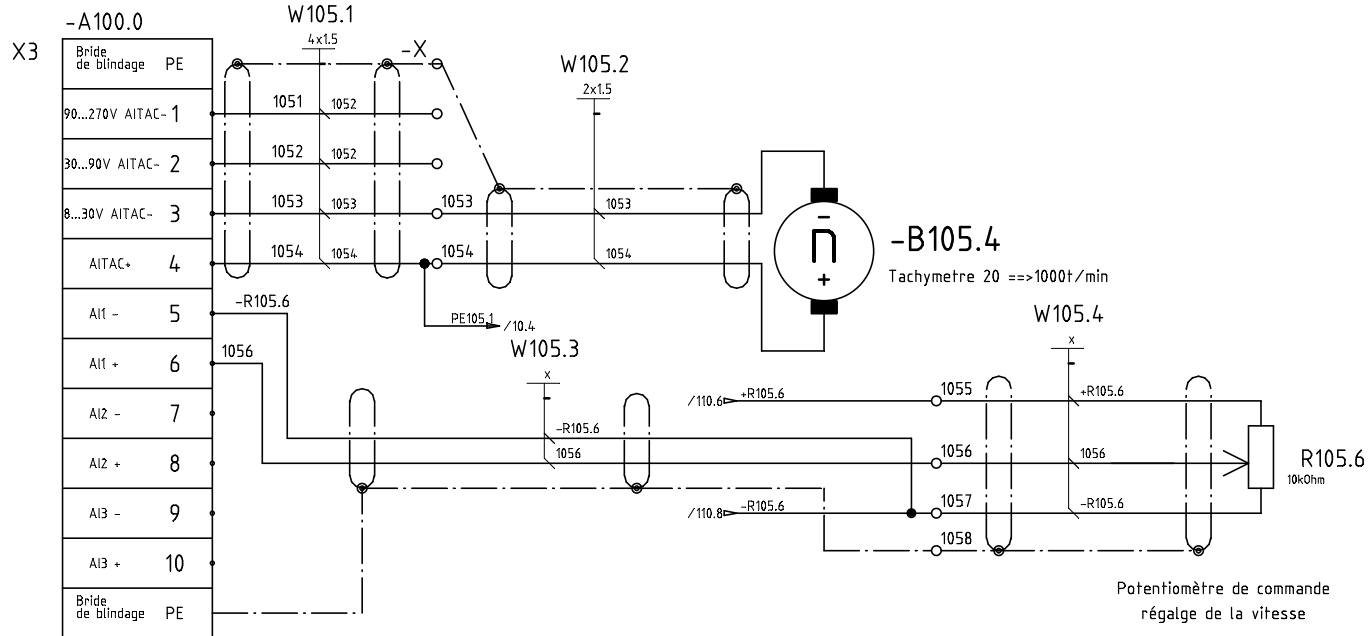


c	-----	-----	Date	09.08.2006
b	-----	-----	Treatise	20.08.2006
a	-----	-----	Checked	-----
Modif	Date	Name	Norm	

Client	SOFTECA SA	AUTOMATION
Replaced by:	Replace:	Original:

Schéma exemple
 Drive ABB N°2 Cisaille

Previous page	80
Next page	105
=	
*	



Entrées analogiques
Drive ABB
/100.4

Potentiomètre de commande
régalge de la vitesse

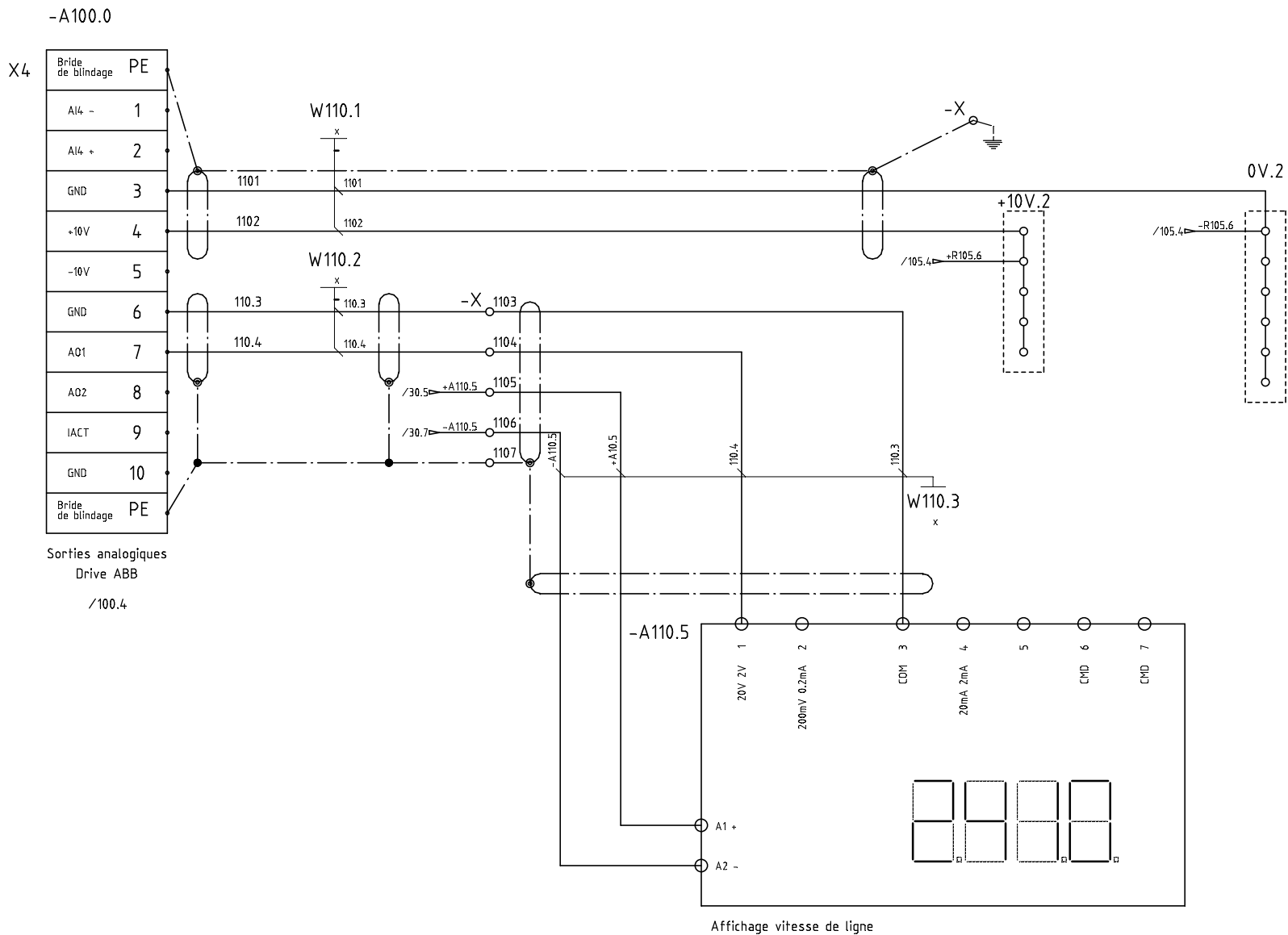
c	-----	-----	Date	09.08.2006
b	-----	-----	Treatise	20.08.2006
a	-----	-----	Checked	-----
Modif	Date	Name	Norm	

Client	SOFTECA SA	AUTOMATION
Replaced by:	Replace:	Original:

Schéma exemple
Entrées analogiques Drive ABB N°2

Group 0	Schéma électrique	Page 105
		30 Fl.

Previous page	100
Next page	110
=	
*	



Sorties analogiques
Drive ABB
/100.4

Affichage vitesse de ligne

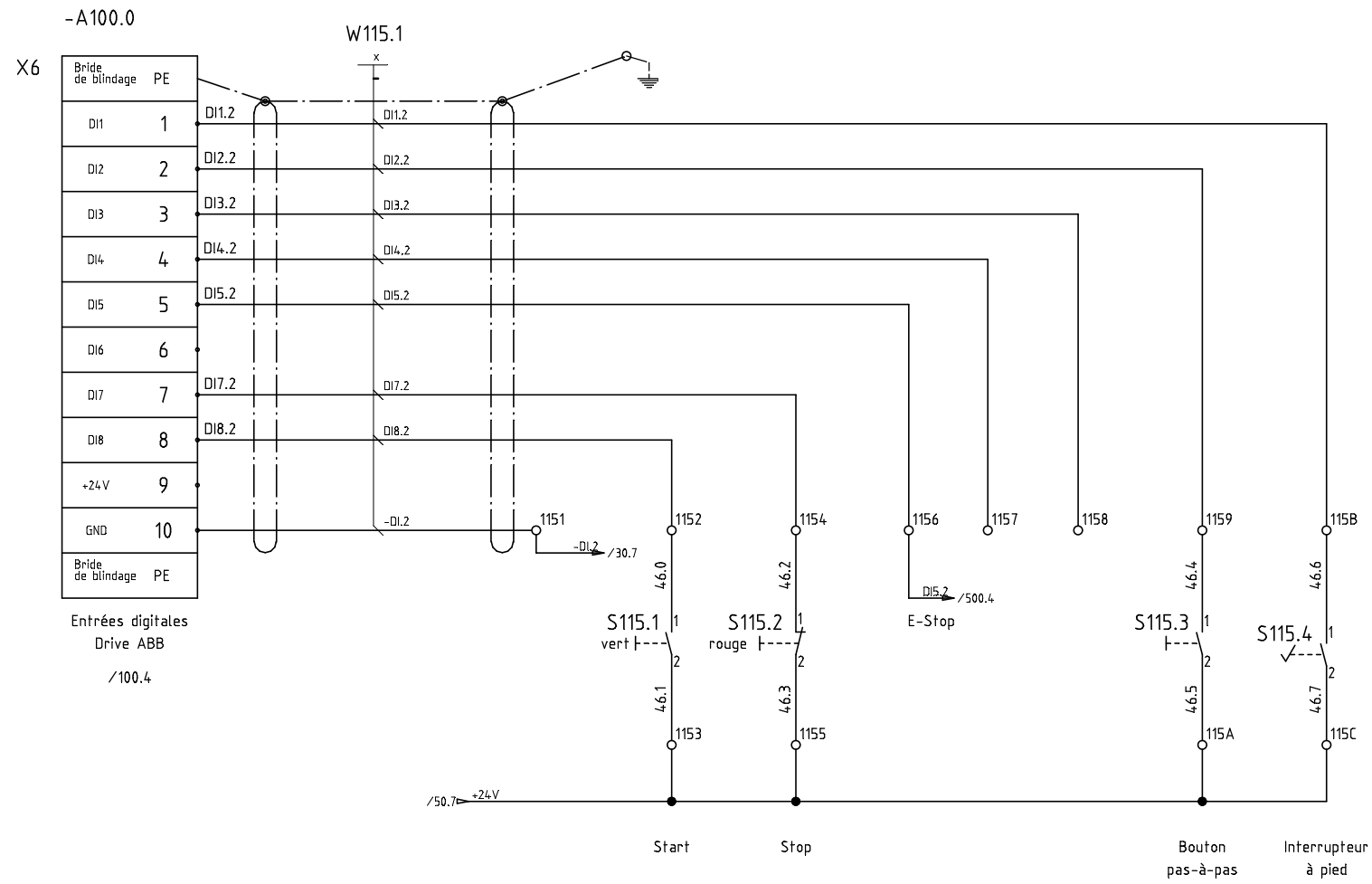
c	-----	-----	Date	09.08.2006
b	-----	-----	Treatise	20.08.2006
a	-----	-----	Checked	-----
Modif	Date	Name	Norm	

Client	SOFTECA SA	AUTOMATION
Replaced by:	Replace:	Original:

Schéma exemple
Sorties analogiques Drive ABB N°2

Group 0	Schéma électrique	Page 110
		30 Fl.

Previous page	105
Next page	115
=	
*	



-A100.0

X6

Bride de blindage	PE
DI1	1
DI2	2
DI3	3
DI4	4
DI5	5
DI6	6
DI7	7
DI8	8
+24 V	9
GND	10
Bride de blindage	PE

Entrées digitales
Drive ABB
/100.4

W115.1

Start

Stop

Bouton pas-à-pas

Interrupteur à pied

Previous page	110
Next page	120
=	
*	

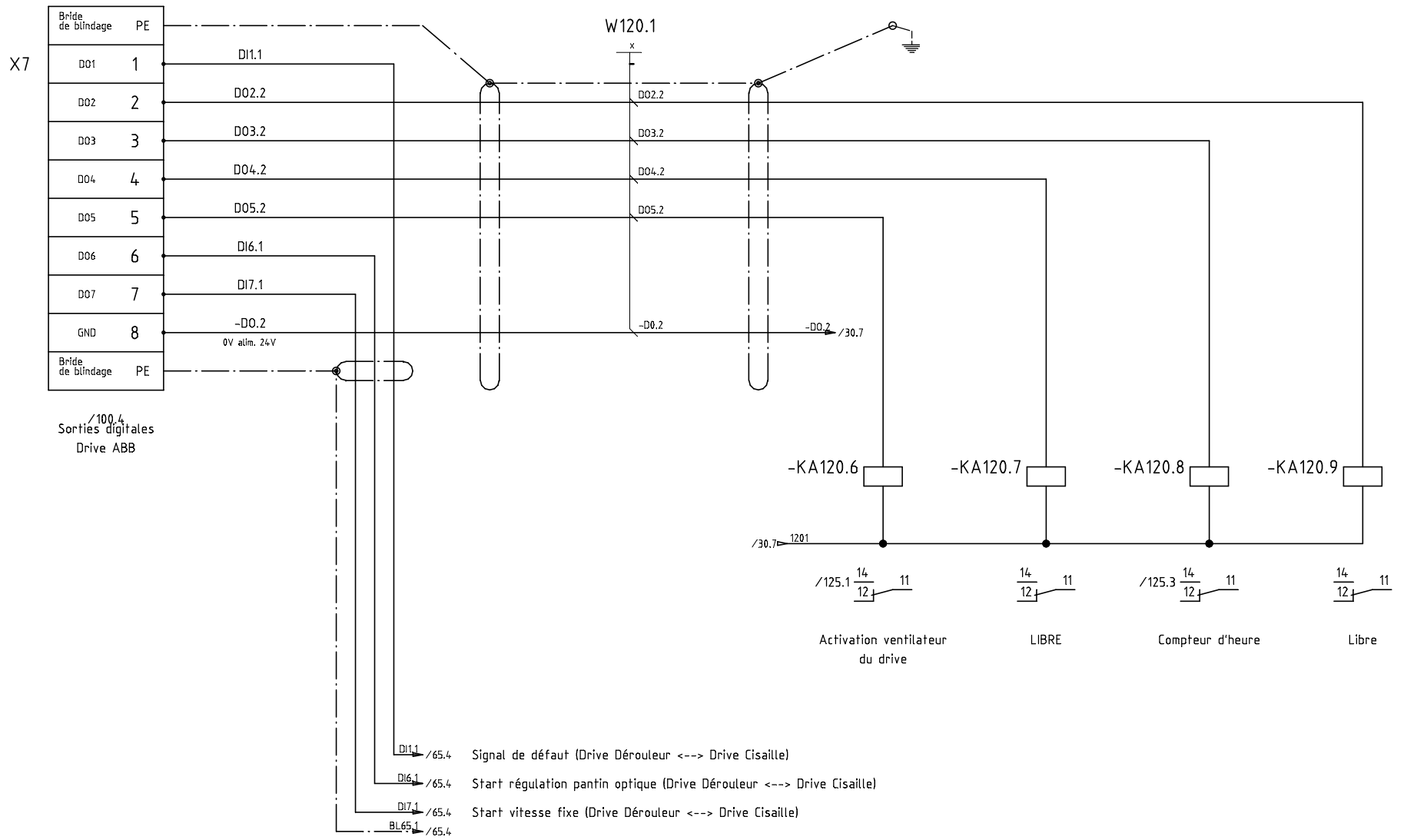
c	-----	-----	Date	09.08.2006
b	-----	-----	Treatise	20.08.2006
a	-----	-----	Checked	-----
Modif	Date	Name	Norm	

Client	SOFTECA SA	AUTOMATION
Replaced by:	Replace:	Original:

Schéma exemple
Entrées digitales Drive ABB N°2

Groupe 0	Schéma électrique	Page 115
		30 Fl.

-A100.0



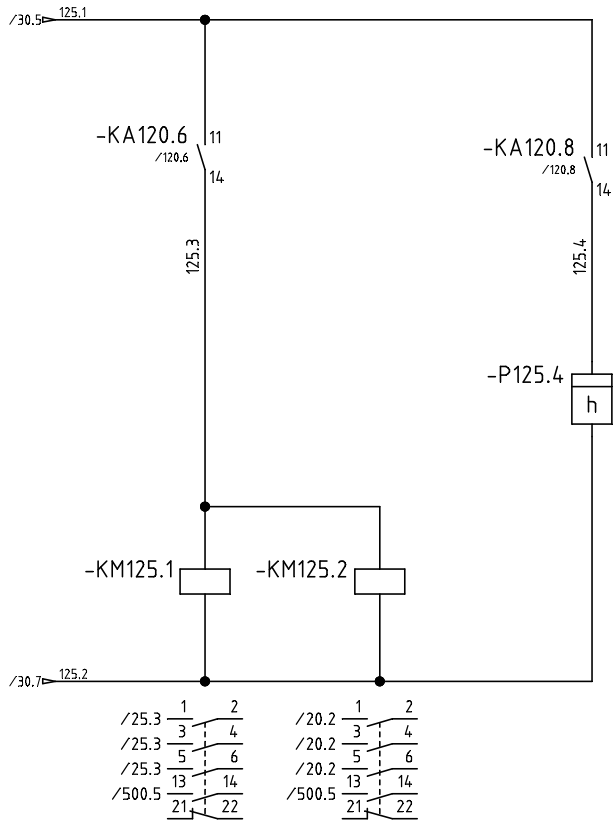
c	-----	-----	Date	09.08.2006
b	-----	-----	Treatise	20.08.2006
a	-----	-----	Checked	-----
Modif	Date	Name	Norm	

Client	SOFTECA SA	
	AUTOMATION	
Replaced by:	Replace:	Original:

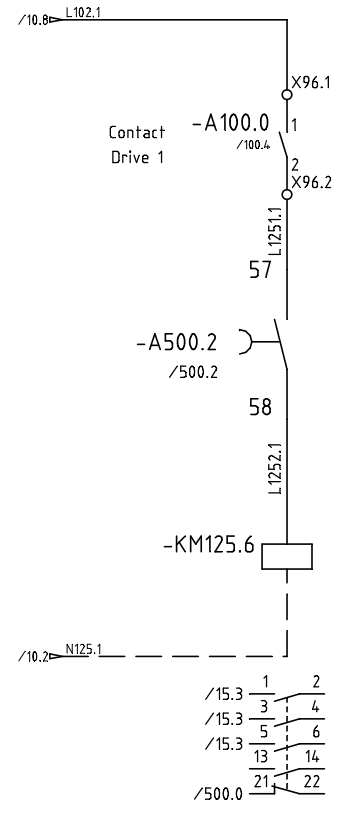
Schéma exemple
Sorties digitales Drive ABB N°2

Group 0	Schéma électrique	Page 120
		30 Fl.

Previous page	115
Next page	125
=	
*	



Activation ventilateur du drive Cisaille Activation ventilateur du moteur Cisaille



Contacteur de puissance Drive ABB Cisaille

c	Date	09.08.2006
b	Treatise	20.08.2006
a	Checked	
Modif	Date	Name

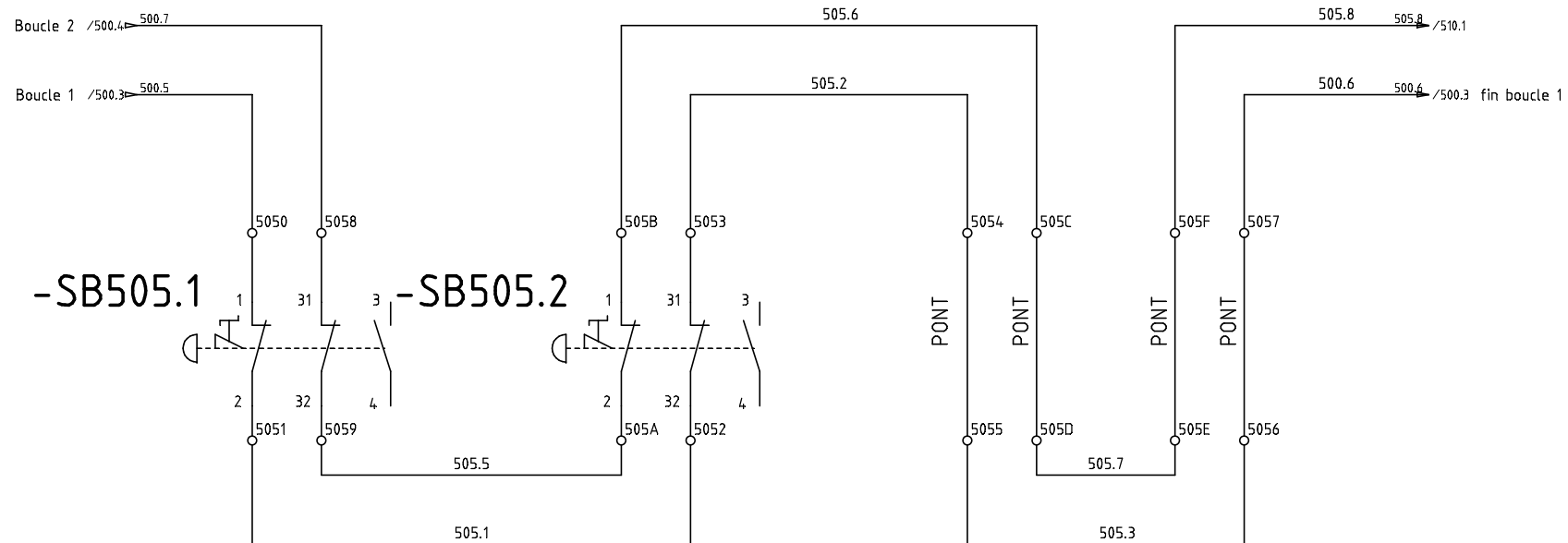
Client	SOFTECA SA AUTOMATION
Replaced by:	Replace:
Original:	

Schéma exemple

commande

Groupe 0	Schéma électrique	Page 125	30 Fl.
----------	-------------------	----------	--------

Previous page	120
Next page	500
=	
*	



Stop d'urgence 1

Stop d'urgence 2

Stop d'urgence reserve

Stop d'urgence reserve

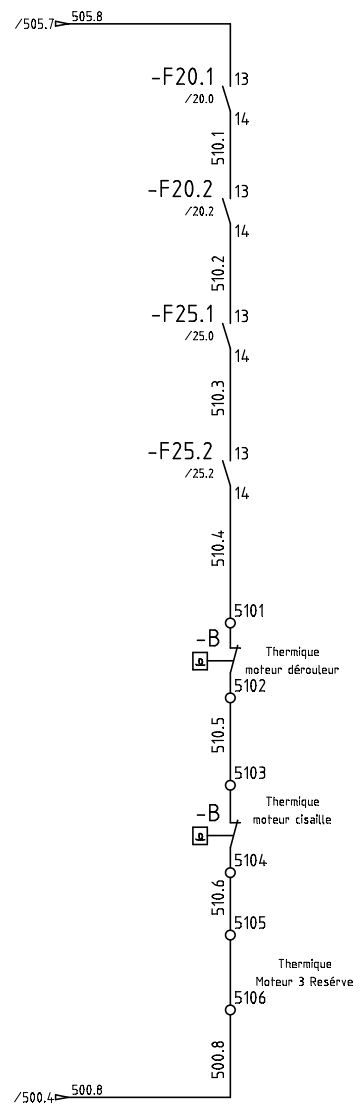
c	-----	-----	Date	09.08.2006
b	-----	-----	Treatise	20.08.2006
a	-----	-----	Checked	-----
Modif	Date	Name	Norm	

Client	SOFTECA SA	AUTOMATION
Replaced by:	Replace:	Original:

Schéma exemple
Boucle stop d'urgence 1

Groupes	Groupe 0	Schéma électrique	Page 505
			30 Fl.

Previous page	500
Next page	510
=	
*	



c	-----	-----	Date	09.08.2006
b	-----	-----	Treatise	20.08.2006
a	-----	-----	Checked	-----
Modif	Date	Name	Norm	

Client	SOFTECA SA _____		
	AUTOMATION		
Replaced by:	Replace:	Original:	

Schéma exemple
Stop d'urgence 2

L1
L2
L3
N
PE

3 x 400V + N + PE

N
N
N
N
N
N
N
N
N
N
N
N
N
N
N

Distribution des neutres

101
102

230VAC CMD MACHINE

103
104

230VAC CMD ARMOIRE

201
202
203
PE

Refroidissement
moteur Dérouleur

204
205
206
PE

Refroidissement
moteur Cisaille

207
208
209
PE

Réserve

754
N
PE

Frein moteur dérouleur

121
123

Ventilateurs
Armoire

122
124
PE
PE

750
751
752
753
1152
1153
1154
1155
1159
115A

Led Défaut

Lampe Selecteur

Start

Stop

PAS A PAS

801
802

Selecteur dérouleur
mode couple

115B
115C

Interrupteur à pied

PE
PE
PE
PE
PE
PE
PE
PE
PE
PE
PE
PE
PE
PE
PE
PE

Terre Ceentarlisé

c	-----	-----	Date	09.08.2006
b	-----	-----	Treatise	20.08.2006
a	-----	-----	Checked	-----

Client	SOFTECA SA	-----
	AUTOMATION	
Replaced by:	Replace:	Original:

Schéma exemple
Bornier

Groupe 0	Schéma électrique	Page 1000
		30 Fl.

Previous page	510
Next page	1005
=	
*	

Potentiomètre de commande
régalge du couple

504
505
506
507

Barrière TX

561
562
563
56C
PE

Barrière RX

565
566
567
568
569
56A
56B
56D

Potentiomètre de commande
régalge de la vitesse

1055
1056
1057
1058

Affichage vitesse de ligne

1103
1104
1105
1106
1107

Tachymetre moteur
derouleur

550
551
552
553
554

Tachymetre moteur
Cisaille

1050
1051
1052
1053
1054

c	-----	Date	09.08.2006
b	-----	Treatise	20.08.2006
a	-----	Checked	-----

Client	SOFTECA SA	AUTOMATION
Replaced by:	Replace:	Original:

Schéma exemple	Bornier
----------------	---------

Groupe 0	Schéma électrique	Page 1010
		30 Fl.

Previous page	1005
Next page	
=	
*	