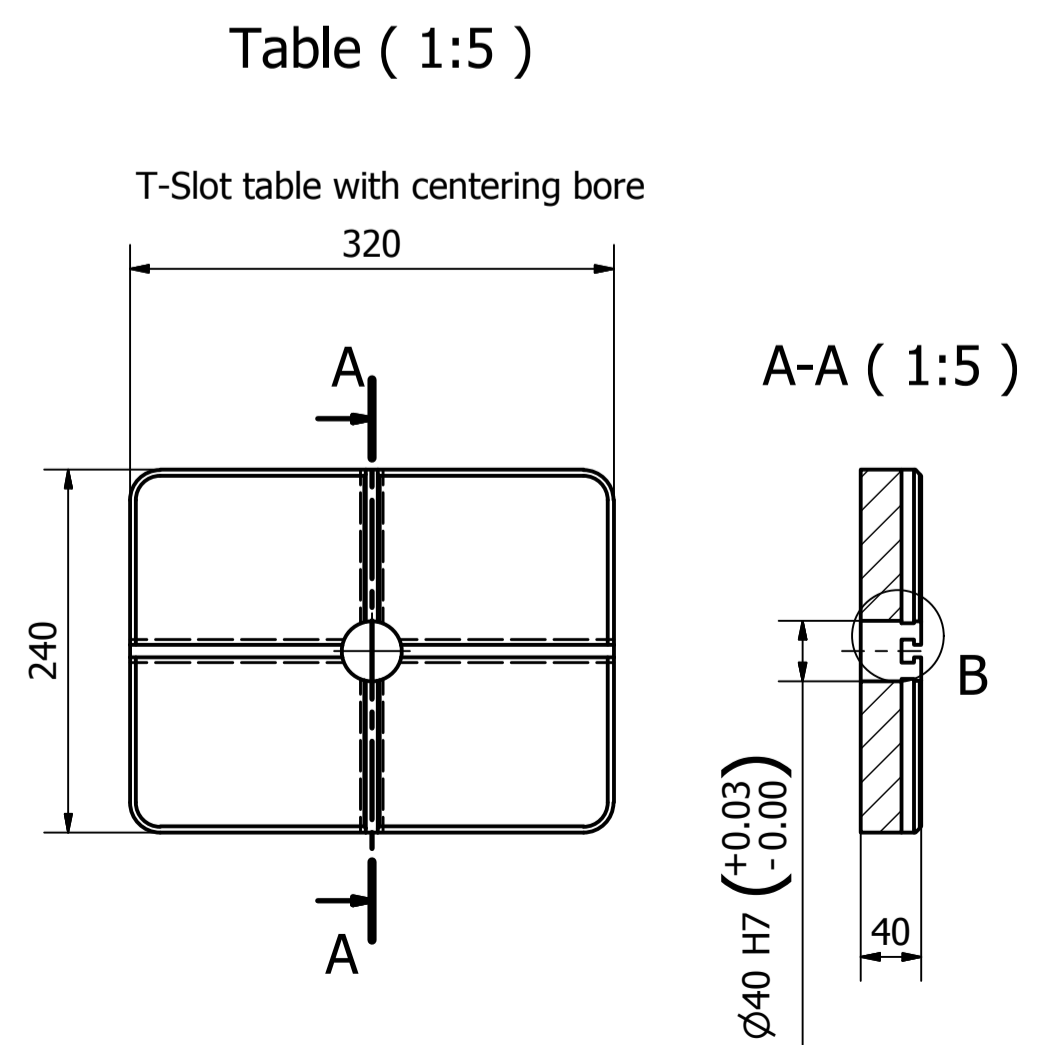
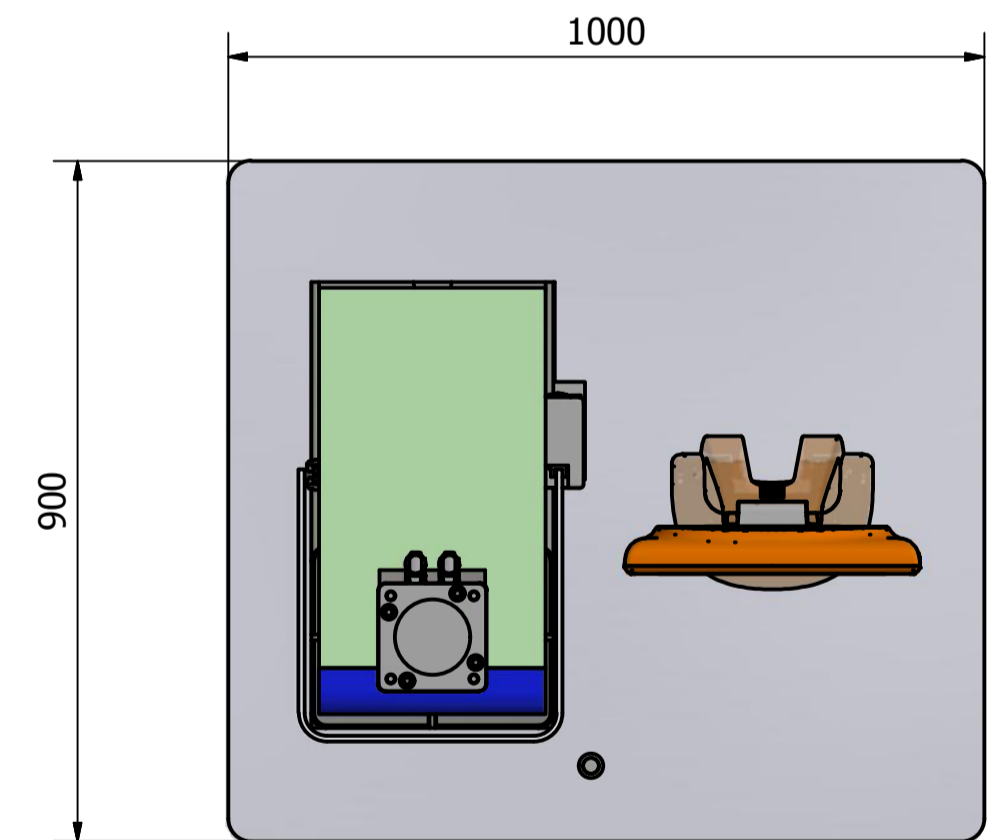
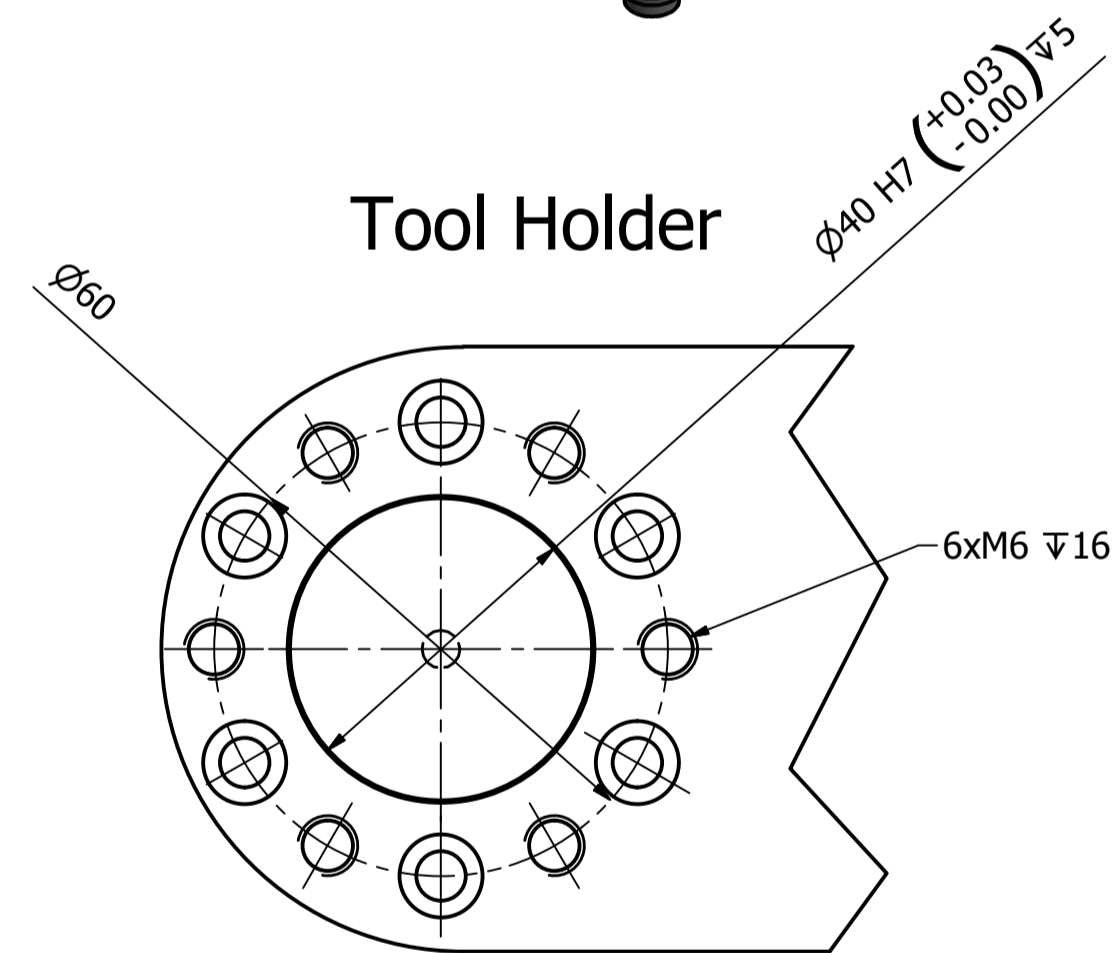
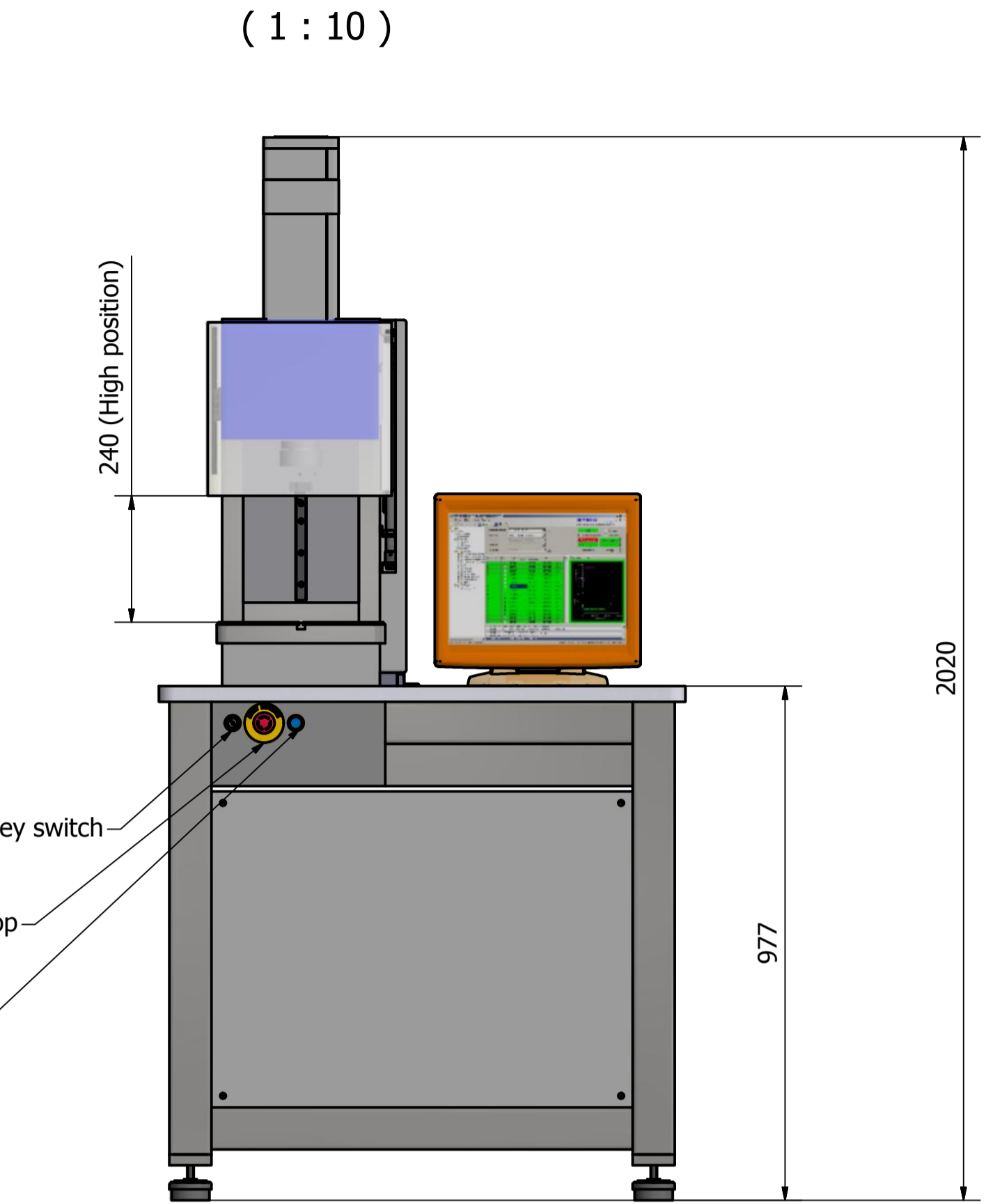
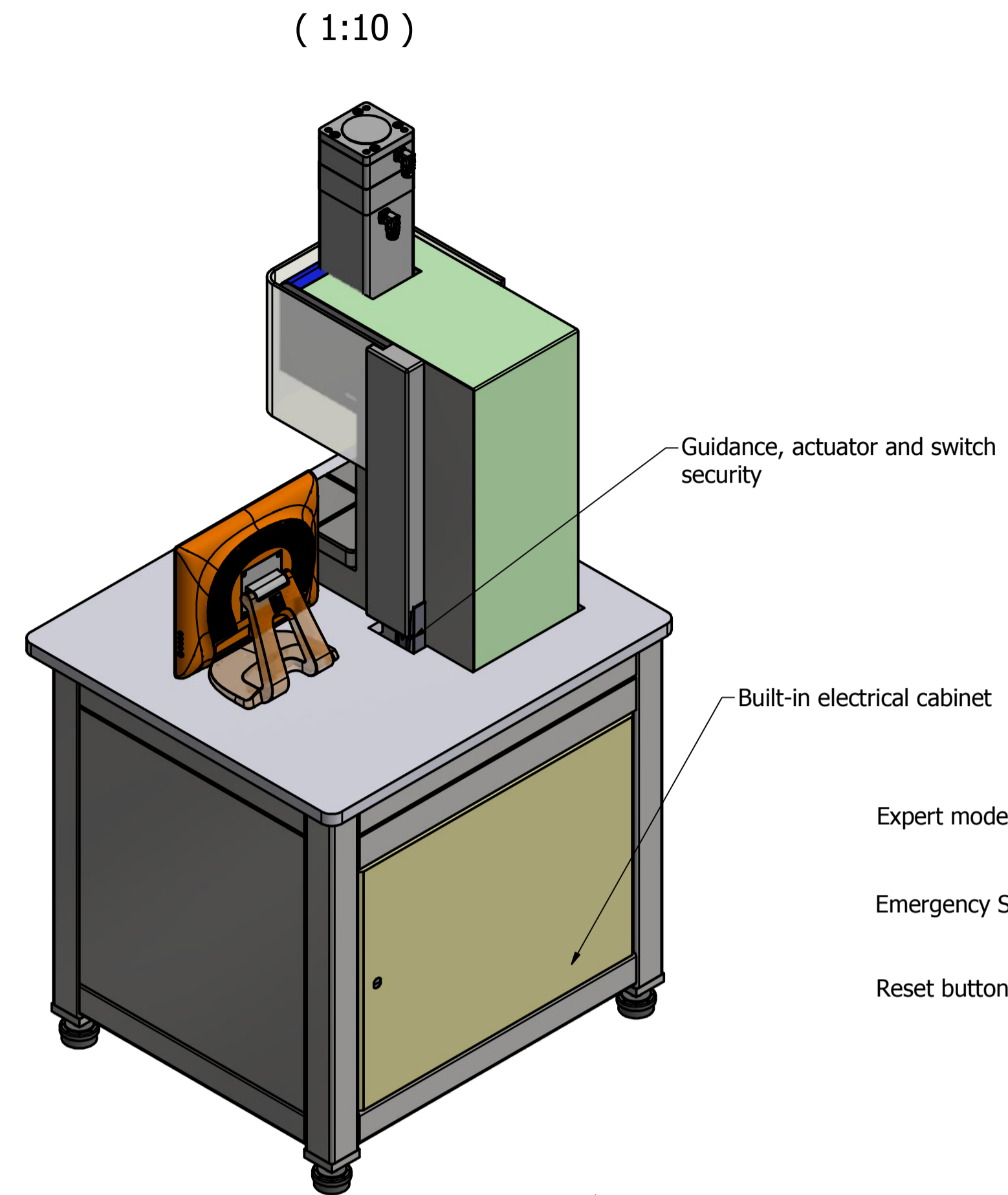
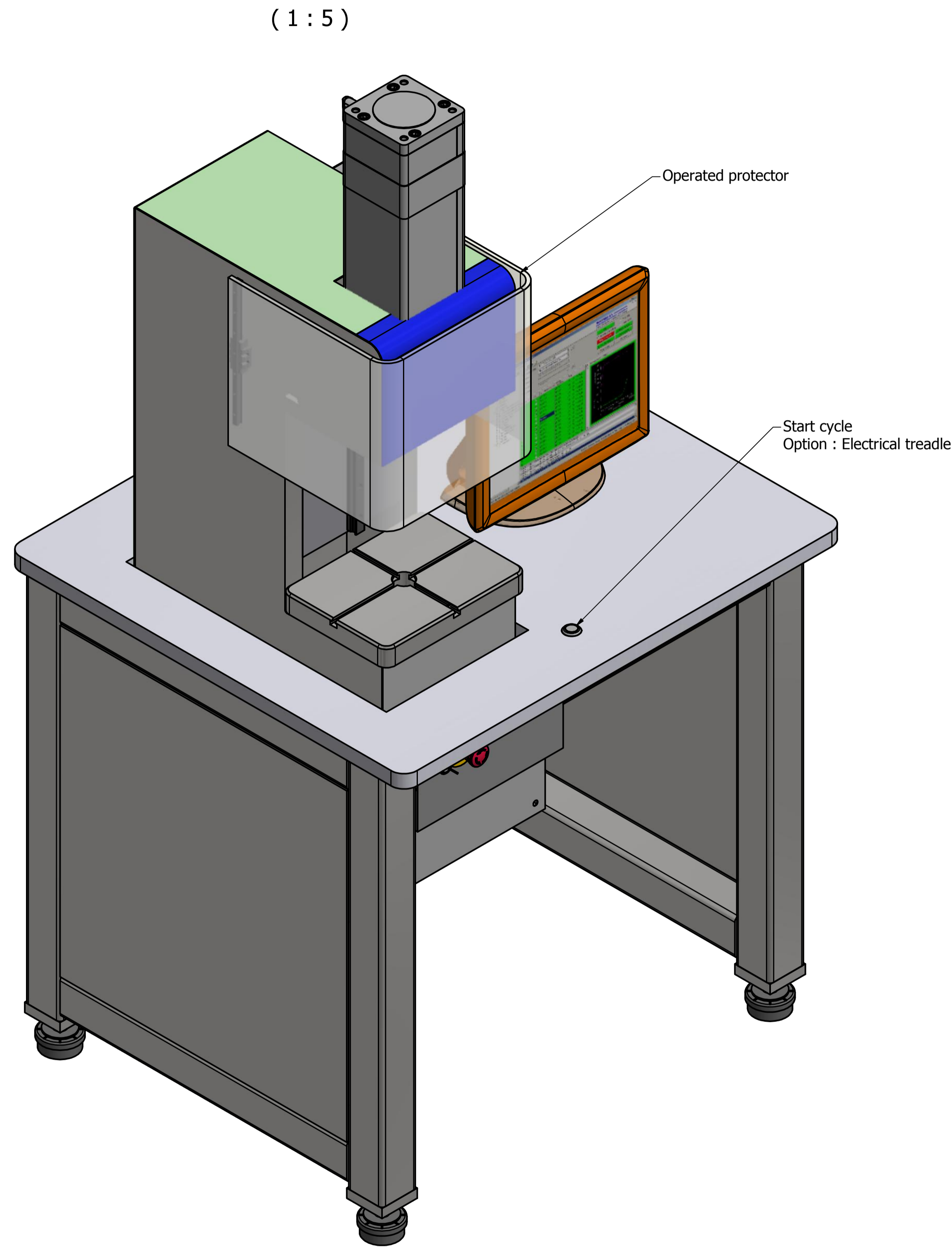


Working Station 30kN / 200mm Stroke



Dimensions en mm		Dessiné	23.10.2014	Soft	Echelle
Tolérances gén. : SN EN 22768 mK	Mod.	Contrôlé			
Sans nomenclature séparée	<input checked="" type="checkbox"/>	Conf. aux normes			
Nomencl. séparée de même N°	<input type="checkbox"/>	Bon pour ex.			
Nomencl. séparée de N° différents	<input type="checkbox"/>	Origine			
		N° de commande			
		Remplace			
Dénomination		Working Station 20kN / 200mm Stroke		Nb feuilles	Feuille N°
SOFTECA SA		Projet		1	1
AUTOMATION					